

HYUNDAI
POWER PRODUCTS

HÁZI VÍZMŰ HYD-2040

Eredeti használati útmutató



PIKTOGRAMOK

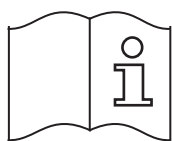
A termék nem ipari felhasználásra készült!



A csomagolás újrahasznosítható



Beüzemelés előtt olvassa el a használati utasítást



Beüzemelés előtt olvassa el a használati utasítást



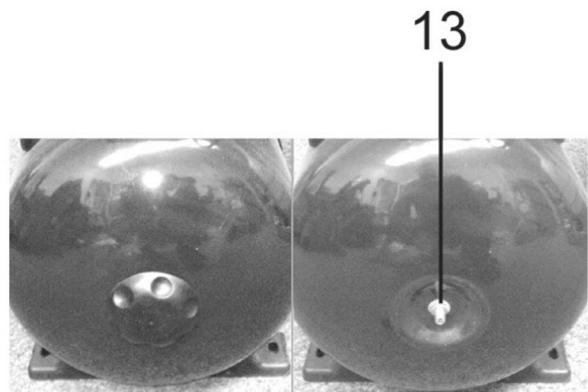
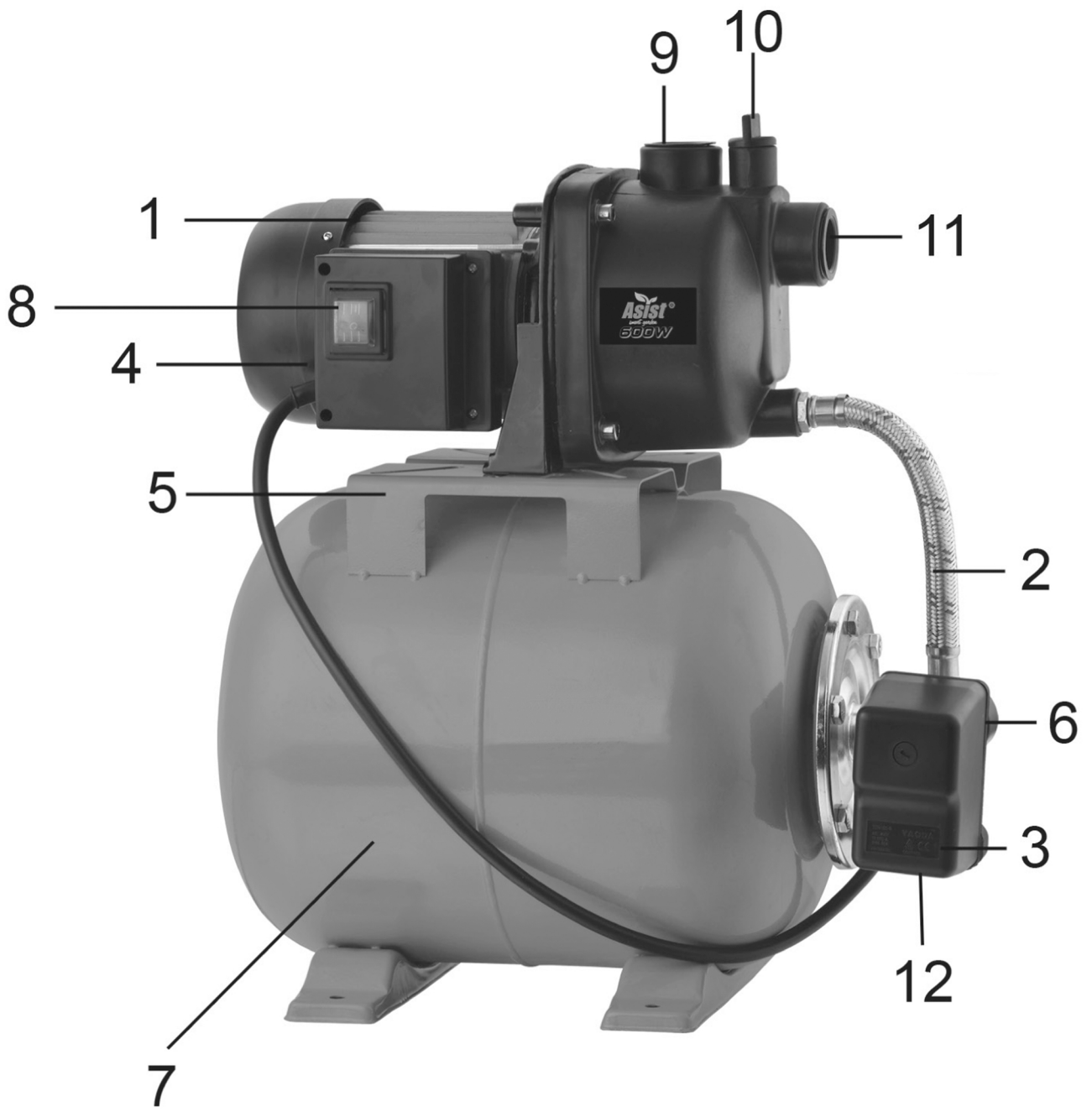
A termék a rá vonatkozó előírásoknak megfelel az EGT belső piacán.

IPX4

Vízállósági besorolás



Az elektromos berendezést ne dobja a háztartási hulladékba!



HYD-2040 HÁZI VÍZMŰ 800W

A következő biztonsági utasításokat figyelmesen olvassa el, jegyezze meg és őrizze meg.

Figyelmeztetés! Az elektromos gépek és szerszámok használata esetén fontos respektálni és betartani a következő biztonsági utasításokat az elektromos áram által okozott balesetek, személyi sérülések és a tűz keletkezése veszélyének meggátolásának szempontjából.

Az „elektromos szerszámok“ kifelyezés magába foglalja nemcsak az elektromos áram által táplált (kábeln keresztül), de az akumlátorból táplált szerszámokat is (kábel nélkül).

Őrizze meg a figyelmeztetéseket és utasításokat a jövőbeni használathoz.

1. Munkavégzési terület

a) A munkavégzési területet tartsa tisztán és jól megvilágítva. A rendetlenség és a nem megfelelő megvilágítás gyakran a balesetek okozói. Rakja el a szerszámokat, amelyeket éppen nem használ.

b) Ne használjon elektromos szerszámokat olyan környezetben, ahol tűz vagy robbanásveszély állhat fenn, tehát olyan helyeken, ahol gyúlékony folyadékok, gázok vagy porok találhatóak. Az elektromos szerszámokban szikrák keletkeznek, melyek előidézhetik a porok és gőzök gyulladását. Gondoskodjon arról, hogy az állatok ne férjenek hozzá a szerszámhoz.

c) Az elektromos szerszámok használatakor akadályozzák meg az illetéktelen személyek, főleg a gyerekek bejárását a munkavégzési területre. Ha zavarva vannak a munka közben, elveszthetik a kontrollt a munkatevékenység felett. Semmi esetre se hagyja az elektromos szerszámokat felügyelet nélkül.

2. Biztonsági utasítások elektromos árammal való munkavégzéskor

a) Az elektromos szerszám kábelének hálózati csatlakozójának meg kell felelnie az aljzattal. Soha semmilyen körülmények között ne hajtsanak végre módosításokat az elektromos kábelen. Olyan szerszámra, amely elektromos csatlakozója védőérintkezővel van ellátva, soha ne használjunk elosztót, sem egyéb adaptert. A sértetlen hálózati csatlakozók és a megfelelő aljzatok csökkentik az elektromos áram által okozott sérülés veszélyét. A sérült vagy összegubancolt kábelek növelik az elektromos áram által okozott sérülések veszélyét. Abban az esetben, ha a hálózati kábel megsérül, ezt cseréljük speciális hálózati kábelre, amelyet a gyártónál, illetve ennek üzleti képviselőjénél szerezhet be.

b) Óvakodjanak a testrészek érintkezéséről a földelt területtel, például a csővezetékek, központi fűtőtestek, gáztűzhelyek és hűtőszekrények esetében. Az elektromos áram által okozott sérülések veszélye nagyobb, ha az Ön teste érintkezésben áll a földdel.

c) Az elektromos szerszámokat ne tegye ki az eső, pára és víz hatásainak. Az elektromos szerszámokhoz sose nyúljunk vizes kézzel. Sose mossa folyóvíz alatt vagy ne mártsa be víz alá az elektromos szerszámokat.

d) Sose használja az elektromos kábelt más célokra, mint ami a rendeltetése. Soha ne húzzák vagy hordozzák az elektromos szerszámokat az elektromos kábelük által. Sose a kábelon keresztül húzzák ki az elektromos szerszám hálózati csatlakozóját az aljzattól. A csatlakozódugót ne húzzuk a kábelnél fogva. Ügyeljünk, hogy az elektromos csatlakozókábelt ne sértsük meg éles, sem forró tárgyal.

e) Az elektromos szerszámok kizárólag váltóárammal való működésre voltak kigyártva. Mindig ellenőrizze le, hogy a hálózati feszültség megfelel-e a szerszámon levő címkén feltüntetett adatokkal.

f) Sose dolgozzunk olyan szerszámmal amelynek sérült az elektromos kábele, vagy a hálózati csatlakozója, netán leesett vagy másképpen van megsérülve.

g) Hosszabbító kábel használata esetén mindig ellenőrizze, hogy annak műszaki paraméterei megfelelnek-e a szerszám ismertető címkéjén feltüntetett adatoknak. Amennyiben az elektromos szerszámot a szabadban használja, alkalmazzon olyan hosszabbító kábelt, amely alkalmas a szabadban való használatra. Hosszabbító dobok használata esetén tekerje le azokat, hogy megelőzze azok túlmelegedését.

h) Amennyiben az elektromos szerszámot nedves környezetben vagy a szabadban használja, csak akkor szabad használni azt, ha az 30 mA-es túláramvédelemmel ellátott áramkörbe van bekötve. /RCD/ védelemmel ellátott áramkör használata csökkenti az áramütés veszélyét.

i) Az elektromos kézi szerszámot kizárólag a megmarkolásra kialakított szigetelt felületeken tartsa, mivel működés közben a vágó- vagy fúrószerszám rejtett vezetékkel vagy saját kábelével érintkezhet.

3. Személyek biztonsága

a) Az elektromos szerszámok használatakor legyenek figyelmesek, maximálisan figyeljenek oda a végzett tevékenységre, amit éppen végrehajtanak. Öszpontosítsanak a munkára. Sose dolgozzanak elektromos szerszámokkal ha fáradtak, kábítószert, alkohol vagy gyógyszerek hatása alatt vannak. Egy pillanatnyi figyelmetlenség az elektromos szerszámok használatakor komoly sérüléseket is okozhat. Az elektromos szerszámok használata közben ne egyenek, ne igyanak és ne dohányozzanak.

b) Használjanak munkavédelmi eszközöket. Mindig használjanak szemvédőt. Használjon olyan munkavédelmi eszközöket amelyek megfelelnek az adott munkának. A munkavédelmi eszközök, mint pl. a respirátor, biztonsági lábbeli csúszásgátló talpazattal, fejtámla vagy hallásvédő, a munkafeltételekhez való alkalmazáshoz csökkentik a személyek sérülésének veszélyét.

c) Óvakodjanak a nem szándékos elektromos szerszámok beindításától. Ne helyezzenek át szerszámot úgy, hogy feszültség alatt van és melynek be-, kikapcsolóján rajtatartják az ujjukat. A hálózatba való kapcsolás előtt győződjenek meg arról, hogy a be-, kikapcsoló a „kikapcsolt“ helyzetben van. A szerszámok áthelyezése vagy hálózati aljzatba való helyezése melyeknek be-, kikapcsolóján rajtatartják az ujjukat, vagy a be-, kikapcsolójuk a „bekapcsolt“ helyzetben van a balesetek okozójává válhat.

- d) A szerszámok bekapcsolása előtt távolítsa el az összes beállítókulcsot és eszközöket.
- e) Mindíg egyensúlyban és stabil állásban dolgozzon. Csak ott dolgozzon, ahova biztosan elér. Sose becsülje túl az erejét és saját képességeit. Ha fáradt, ne használja az elektromos szerszámokat.
- f) Öltözködjön megfelelő módon. Használjon munkaruhát. Munkavégzéskor ne hordjon bő öltözetet és ékszereket. Ügyeljen arra, hogy az Ön haja, ruhája, kesztyűje vagy más testrésze ne kerüljön közvetlen közelbe az elektromos szerszámok rotációs vagy felforrósodott részeihez.
- g) Kapcsolja az elektromos berendezést a poredszívóhoz. Ha a berendezés rendelkezik poredszívó vagy porfelfogó csatlakozóval, győződjön meg arról hogy a poredszívó berendezés megfelelően van-e csatlakoztatva, ill. használva. Az ilyen berendezések használata meggátolhatja a por által keletkezett veszélyt.
- h) A munkadarabot erősen rögzítse. A megmunkálandó munkadarab rögzítse használjon asztalos szorítót vagy satut.
- i) Ne használjon semmilyen szerszámot, ha alkohol, drog, gyógyszer vagy más kábító-, függőséget okozó anyagok hatása alatt áll.
- j) A berendezést nem kezelhetik olyan személyek (gyerekeket is beleértve), akik csökkentett testi, értelmi vagy mentális képességekkel rendelkeznek, vagy akiknek nincs megfelelő tapasztalatuk és vonatkozó tudásuk, csak abban az esetben, ha a megfelelő felügyelet biztosított, illetve a berendezés működtetéséhez megkapták a szükséges utasításokat a biztonságukért felelő személytől. A gyerekeknek felügyelet alatt kell lenniük, hogy a berendezéssel ne játszhassanak.

4. Az elektromos szerszámok használata és karbantartása:

- a) Az elektromos szerszámot bármilyen munkában előfordult probléma, tisztítás vagy karbantartás, tisztítás vagy karbantartás előtt, ill. minden áthelyezés esetén vagy használaton kívül mindig kapcsolja le az elektromos hálózatról! Soha ne dolgozzon az elektromos szerszámmal, ha bármilyen módon megsérült.
- b) Ha a szerszám furcsa hangot vagy bűzt bocsát ki, azonnal fejezze be a munkát.
- c) Ne terhelje túl az elektromos szerszámot. Az elektromos szerszám jobban és biztonságosabban fog dolgozni, ha olyan fordulatszámra van vele dolgova amelyre tervezték. Az adott munkára a megfelelő szerszámot használja. A megfelelő szerszám jól és biztonságosan fog dolgozni abban a munkában amire gyártották.
- d) Ne használjon elektromos szerszámot, amelyet nem lehet biztonságosan be- és kikapcsolni a be-, kikapcsolóval. Az ilyen szerszám használata veszélyes. A hibás kapcsolót meg kell javítani az arra szakosodott szervizben.
- e) Az elektromos szerszámot kapcsolja le a hálózatról még mielőtt módosítaná a beállításait, tartozékainak cseréjével vagy karbantartásával. Ez az intézkedés korlátozza a véletlenszerű beindítás veszélyét.
- f) A használaton kívüli elektromos szerszámot tárolja olyan helyen, amihez nem tudnak hozzáférni sem gyerekek, sem illetéktelen személyek. Az elektromos szerszámok a tapasztalatlan felhasználók kezében veszélyesek lehetnek. Az elektromos szerszámokat száraz és biztonságos helyen tárolja.
- g) Az elektromos szerszámokat tartsa jó állapotban. Rendszeresen ellenőrizze a szerszámok mozgó részeinek a mozgóképességét. Ellenőrizze, hogy nem történt-e sérülés a biztonsági burkolaton, vagy más részein, amelyek veszélyeztethetik az elektromos szerszámok biztonságos működését. Ha a szerszám megsérült, a további használat előtt biztosítsák be a javítását. Sok baleset okozója az elektromos szerszámok helytelen karbantartása.
- h) A vágó szerszámokat tartsák élesen és tisztán. A helyesen karbantartott és kiélesített szerszámok megkönnyítik a munkát, korlátozzák a baleset veszélyét és jobban ellenőrizhető a velük való munka. Más kellék használata, mint amely a használati utasításban van feltüntetve az importőr által a szerszám meghibásodását idézheti elő és baleset okozója lehet.
- i) Az elektromos szerszámokat, kellékeket, munkaeszközöket, stb. használja ezen utasítások alapján és oly módon, amely elő van írva a konkrét elektromos szerszámokra, figyelembevéve az adott munkafeltételeket és az adott típusú munkát. A szerszámok használata más célokra, mint amelyekre gyártva voltak veszélyes helyzetekhez vezethet.

5. Az akkumulátoros szerszámok használata

- a) Az akkumulátor behelyezése előtt győződjön meg arról, hogy a kapcsoló a "0-kikapcsolt" helyzetben van. A bekapcsolt állapotban levő szerszámba való akkumulátor behelyezése veszélyes helyzetek okozója lehet.
- b) Az akkumulátor töltésére csak a gyártó által előírt töltőt használja. Más fajta akkumulátor töltő használata tüzesetet idézhet elő.
- c) Csak olyan akkumulátort használjon, amely előírt az adott szerszámhoz. Más fajta akkumulátor töltő használata balesetet, ill. tüzesetet idézhet elő.
- d) Ha az akkumulátor használaton kívül van tárolják elkülönítve a fémtárgyaktól, mint például a kapcsok, szorítók, kulcsok, csavarok vagy más apró fémtárgyaktól amelyek előidézhetik az akkumulátor két kontaktusának összekapcsolását. Az akkumulátor rövidzárlata balesetet okozhat, égési sebeket és tüzesetet idézhet elő.
- e) Az akkumulátorokkal bánjunk kíméletesen. Kíméletlen bánásmóddal az akkumulátorból kifolyhat az elektrolit. Kerüljük a közvetlen érintkezést az elektrolittal. Ha mégis érintkezésbe kerülünk az elektrolittal, az érintet helyet mossuk le vízzel. Ha az elektrolit a szemünkbe kerül, azonnal menjünk orvoshoz. Az akkumulátor elektrolitje ingerületet vagy égéssérülést okozhat.

6. Szerviz

- a) Ne cseréljük az egyes szerszámok részeit, ne végezzenek el maguk javításokat, más módon se nyúljanak bele a szerszámokba. A berendezések javítását bizzuk szakképzett személyekre.
- b) A termék mindennemű javítása vagy módosítása a mi vállalatunk beleegyezése nélkül nem engedélyezett (balesetet idézhet elő, vagy kárt okozhat a felhasználónak).
- c) Az elektromos szerszámokat mindig certifikált szervizben javíttassuk. Csak eredeti vagy ajánlott pótalkatrészeket használjanak. Ezzel garantálja Ön és szerszáma biztonságát.

KIEGÉSZÍTŐ BIZTONSÁGI UTASÍTÁSOK

A használatba vételt megelőzően olvassa el a jelen Biztonsági utasításokat, majd őrizze meg őket.

- A kézikönyvben szerepelő utasítások be nem tartása esetén balesetveszély áll fenn.
 - A berendezés megfelel az érvényes műszaki előírásoknak és szabványoknak.
 - A berendezés a fröccsent víz ellen védve van, de csak száraz környezetben szabad elhelyezni.
 - A berendezést tilos használni gyúlékony és kártékony anyagokra.
 - Szükséges elkerülni a hosszabb ideig tartó szivattyúzást víz nélkül.
 - A berendezés hosszú távú folytonos működtetése nem megengedett.
 - A maradék kenőanyag, valamint a bejutott szennyeződések befolyásolhatják a berendezés működését. A berendezést nem tehetjük ki hosszú távon szennyező anyagoknak, homoknak, kavicsnak, ragadó anyagok, stb., melyek a szivattyúzott folyadékkal juthatnak belé.
 - Figyelem! A szivattyúzott folyadék tartalmazhat vegyi korróziót okozó anyagokat, fontos figyelmet fordítani rá, hogy ilyenek ne jussanak be a berendezésbe.
- Figyelmeztetés: A berendezést nem szabad ivóvíz továbbítására használni.
- Hogy meggátoljuk a berendezés leesését, rögzített helyzetben kell elhelyezni.
 - A berendezést soha ne állítsuk ki fagynak, üresjáratnak, vagy szennyezőanyagok általi leblokkolásnak.
 - Figyelmeztetés! Míg a berendezés működik, a vízkieresztő (vízcsap vagy locsoló kimenet) nyitva kell hogy legyen, a levegő kiengedése végett a csőből. Ha a vízkieresztő zárva van, a berendezés károsodhat a túlmelegedéstől, ha 5 percet meghaladó időt fog működni.
 - A berendezésnek nem szabadna 10 másodpercet meghaladó időt üresjáraton járni.
 - A beszívott víz hőmérséklete nem haladhatja meg a 35°C fokot.
 - A berendezés nem alkalmas hosszú távú alkalmazásra, pl. ipari vagy bányász vállalatokba, vagy reciklációs vízi rendszerben.
 - Használjon zajjal, porral és vibrálással szembeni védőfelszerelést !!!

ÁRAMÜTÉSEK ELLENI VÉDELEM

- Ha a berendezést medencében, kerti tóban, esetleg hasonló víztartályokban használja, szükséges kiegészítő kapcsoló felszerelése, az elektromos áramcsapás elleni védelem miatt. E kapcsolót üzembiztos állapotban kell tartani a berendezés biztonsága és megbízhatósága biztosítása céljából.
- A szerelésért felelős villanyszerelő köteles ellenőrizni, hogy az elektromos csatlakozás és a földelő csatlakozó megfelel-e a szabványnak. Ezen berendezés használata csak akkor engedélyezett, ha olyan elektromos áramkörre van kapcsolva, amely 30 mA áramvédővel van ellátva.
- A berendezés csatlakozó kábele a dugóval, 2 földelő csatlakozóval van ellátva, melyek biztosítják a szivattyú megfelelő földelését. Az elektromos konnektornak szintén jól földelve kell lennie. A zárlat okozta meghibásodásokra a jótállás nem vonatkozik!

ŐRIZZE MEG A BIZTONSÁGI ELŐÍRÁSOKAT !!!

LEÍRÁS

Ezen vízszivattyú alkalmas házi és kerti alkalmazásokra, stabil felszerelés formájában. Az Ön berendezése tiszta vízben való működtetésre van szánva. A felhasználás területe magában foglalja a kertek öntözését, egy háztartás vízellátását, kert vagy mezőgazdasági terület permetezését.

A vízmű működése azon alapszik, hogy a rendszerben automatikusan állandó nyomás van biztosítva. Jellemző rá a rendkívül csendes üzemelés. Egy vagy két fogyasztóhely, tiszta vízzel való automatikus ellátására szolgál.

1. Motor
2. Nyomócső
3. Nyomáskapcsoló
4. Csatlakozókábel és dugó
5. Dirtokosa
6. Nyomásmérő
7. Tartály
8. Főkapcsoló
9. Nyomótorok (a víz kimenete).
10. Töltőszelep
11. Szívótorok (a víz bemenete)
12. Kiengedő szelep
13. Levegő szelep

ÜZEMELTETÉS ÉS HASZNÁLAT

Ezen termék kizárólag otthoni barkácsolásra és hobbi használatra alkalmas. A gyártó és az importőr nem javasolják a szerszámok használatát sem szélsőséges körülmények közepette, sem túlzott terhelés esetén. Bármilyen további követelmény a gyártó és vásárló közti megegyezés tárgya.

Előzetes ellenőrzések és az elhelyezése

A vízmű rendszerét úgy kell elhelyezni, hogy kizárt legyen a vízzel való elárasztása. A vízművet jól szellőztetett, az időjárás viszontagságaitól védett helyen telepítsük. A vízmű csatlakoztatható gyakorlatilag minden, megfelelő átmérőjű csőrendszerrel rendelkező vízvezetékhez – amely vízát eresztő kapacitása nagyobb, mint a vízmű maximális teljesítménye.

- Szerelés alatt a berendezést mindig le kell kötni az elektromos feszültségről.

- Felhasználás előtt a berendezést a biztonság miatt ellenőrizze, és bizonyosodjon meg a csatlakozó kábel és a dugó sértetlenségéről. A berendezés használata tilos, ha akármilyen módon sérült.

- Az üzembe helyezés során a berendezést szükséges feltétlenül száraz, jól szellőztetett helyen tartani, alacsonyabb mint 35°C hőmérsékleten.

- A beszívott vízben található homok és kavics hatására a berendezés gyorsan elhasználódhat, és csökkenhet a teljesítménye. Hogy elkerüljük a homok, kavics és egyéb szennyeződés beszívását, a berendezés elé szűrő felszerelése szükséges (a szűrő nem része a terméknek).

A csővezeték csatlakoztatása (B. ábra)

A berendezés beindítása előtt feltétlenül szükséges a berendezésre szerelni a szívó- és a nyomócsöveket. A szívócső a víz bevezetésére szolgál a forrásból (kút, tartály) a berendezésbe. A nyomócső a víz továbbítására szolgál a berendezésből a felhasználás helyére (pl. vízcsap, stb.). A súrlódásból eredő veszteségek minimalizálása miatt, ajánljuk az ügyfélnek, legalább 3/4" átmérőjű nyomócső használatát.

A vízmű-szivattyú szívása

Csavarozzuk fel a szívótömlőt (pl. csavartmerevítésű műanyagtömlő) közvetlenül, esetleg menetes adapter segítségével, amelyet a szivattyú szívónyílására csavarozunk fel (1" IG). A felhasznált szívótömlőt fel kell szerelni szívókosárral, valamint visszazáró csapószeleppel. A szívótömlő a víz szíváshelyét, egészen a szivattyúval köti össze. Mindig igyekezzünk meggátolni, hogy a szívótömlő magasabban legyen, mint maga a szivattyú. A szívócsőben jelenlévő levegő gátolja a víz szívását, ami a szivattyú megrongálásához, vagy meghibásodásához vezethet. A szívó és nyomó rendszereket úgy kell csatlakoztatni, hogy a szivattyúra ne hassanak semmilyen mechanikus terheléssel. A szívó szelepet olyan mélyen merítsük a vízbe, hogy elkerüljük azt az esetet, amikor a szivattyú szárazon fut. Szintén ügyeljünk a szívórendszer tömítésére, ugyanis a levegő beszívása gátolja a víz felszívását.

- Fokozott figyelmet kell fordítani a szívócső csatlakoztatására a berendezéshez. A nem szilárd kapcsolódás esetén, a berendezés tényleges teljesítménye csökken, vagy a berendezés nem fog működni. Abban az esetben, ha a szívócső hossza nem haladja meg az 5 métert, ajánlott 1" átmérőjű cső használata. Ha a szívócső hossza meghaladja az 5 métert, ajánlott az 1 1/4" átmérőjű cső használata. A szívóidő lerövidítése miatt, ajánlott a szívócső elé szűrő felszerelése (a szűrő nem része a terméknek).

- Ha a berendezés háztartás vízellátására, vagy automatikus vízszállításra van használva, a szívócsövet feltétlenül visszazáró csappal kell ellátni (a visszazáró csap nem része a terméknek). Ellenkező esetben az automatikus kapcsoló bekapcsolását követően a rendszerben a nyomás csökken, ami gyakori, vagy ellenőrizetlen ki- és bekapcsolást okozhat. A berendezés újraindításakor a szívás gyorsan beindul. Egyben elkerüljük a hirtelen nyomáscsökkenést és a tömlő elhasadását.

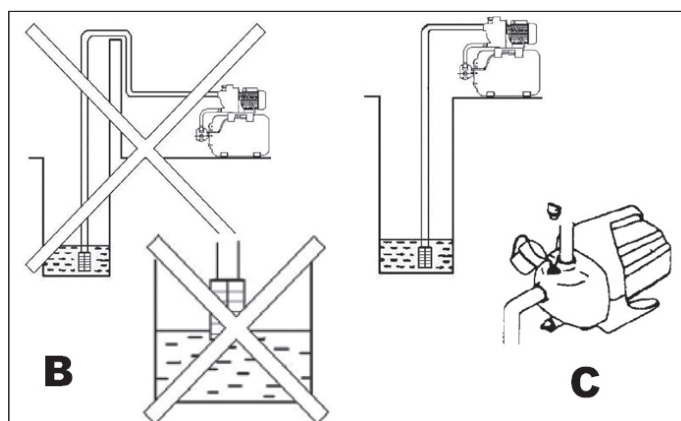
Ezenkívül felszerelhető még kiegészítő alapszelep a szívócső elejére (a kiegészítő alapszelep nem része a terméknek). A szívócső vertikális hossza a berendezés és a víztartály felülete között ne legyen több mint 8 méter, a horizontális hossza se legyen túlságosan nagy.

Nyomótömlő / kiengedő-tömlő / csatlakoztatása

A nyomótömlőt a szivattyú nyomónyílására csavarozunk fel (1" IG), vagy közvetlenül, vagy menetes adapter segítségével.

Ellenőrizzük, hogy a nyomótömlő hossza megfelel-e az alkalmazásunknak.

Ellenőrizzük, hogy a nyomótömlő torkolat elhelyezése nem okoz-e veszélyt (gépkocsi forgalom, gyalogos forgalom stb.). A nyomórendszer minden záró berendezése (fúvókák, szelepek,) az indításnál nyitva kell, hogy legyen, hogy a szívórendszerből könnyen eltávolodjon a levegő. Az első használat előtt csavarjuk le a szivattyú tetején található kupakot, és a vízmű szivattyúját töltjük fel vízzel (C. ábra).



A tartály nyomás alá helyezése levegővel.

A vízmű első használata előtt a tartályban szükséges 1,5 bar levegőnyomást biztosítani. Abban az esetben, ha ez nincs így, szükséges a tartályt feltölteni levegővel a levegőszelepen keresztül, amely a tartály hátsó részén található. Csavarozzuk le a levegőszelep fedelét, és pumpa, vagy szivattyú segítségével töltjük fel a tartályt levegővel 1,5 bar nyomásra.

A vízmű-szivattyú indítása

A szivattyút helyezzük szilárd, egyenes helyre.

Csatoljuk a szívótömlőt, amelyet előre előkészítettünk.

Csatlakoztassuk az elektromos feszültséghez.

A szivattyút, a nyomórendszer oldaláról töltjük meg vízzel.

A nyomórendszer minden záró berendezése az indításnál nyitva kell, hogy legyen, hogy a szivórendszerből könnyen eltávolodjon a levegő.

Ellenőrizzük, hogy a szivattyú megfelelően forog-e, amelyet ennek hátsó részén figyelhetünk meg: a ventilátor a burkolaton jelölt irányban kell hogy forogjon.

A szívómagasságtól, és a szivórendszerben található levegő mennyiségétől függően, a szivattyú beindulása 30 másodperctől 1 percig tarthat. Ha az indulás ennél hosszabb ideig tart, a szivattyút szükséges ismételtén megtölteni vízzel.

A manométer segítségével figyeljük, növekedik-e a nyomás a tartályban.

Ha a nyomás eléri az üzemi értéket, a szivattyú automatikusan leáll.

Miután a tartályban a nyomás csökken, a szivattyú azonnal bekapcsol. Ez csak akkor áll le, ha a nyomás a tartályban ismét eléri az üzemi értéket.

Rendszeresen ellenőrizzük a vízszintet. Ha a vízszint a szívócső szűrője szintje alá csökken, állítsuk le a szivattyút, hogy ne menjen üresjáratban.

Rendszeresen ellenőrizzük a szivattyú működését (a motor forog, a vízkieresztés problémamentes.). Ha probléma merülne fel, azonnal állítsuk le a szivattyút, és kapcsoljuk le a feszültségről.

Ha a szivattyú a használatát követően leszerelésre kerül, a legközelebbi használata előtt ismét szükséges vízzel feltölteni.

Bekapcsolás és kikapcsolás

Bekapcsolás: a kapcsolót (8) a csiszolótárcsa irányába csúsztatjuk el.

Kikapcsolás: a kapcsolót (8) hátsó irányba csúsztatjuk.

A szívókosár és a visszazáró csapólemeznek köszönhetően a szivattyú nem ürül ki, és a vízrendszerbe nem kerül levegő. Így a következő használatkor elég a szivattyút egyszerűen a kapcsoló segítségével indítani, és használni a rendszert.

A vízmű működésének sémája

(D. ábra) Indítsuk be a vízművet. A nyomószelep zárva van. A vízmű szivattyúja beindul, a szivattyúzott víz a tartályban gyűlik, míg a nyomás el nem éri az üzemi értéket.

(E. ábra) A tartály nyomás alatt van: felkészült a használatra. Ha a nyomás eléri az üzemi értéket, a szivattyú automatikusan leáll. A nyomószelep zárva van.

(F. ábra) A víz használata.

Ha a nyomószelep nyitva van, a víz a tartályból távozik, míg a nyomás el nem éri a bekapcsolási értéket.

(G. ábra) A szivattyú újraindítása.

A víz kieresztésével a vízmű szivattyúja újraindul (a nyomás lecsökken a bekapcsolási értékre). A szívott víz elosztódik a tartály, és a nyomórendszer közé. A nyomószelep lezárását követően a víz csak a tartályba kerül, míg a tartályban be nem áll az üzemi nyomás.

A szivattyú tárolása

Ha a szivattyút hosszabb ideig nem fogjuk használni, esetleg fagyveszély áll fenn, ezt rendszeren ürítsük, és szárítsuk ki.

A szivattyút kapcsoljuk le az elektromos hálózatról.

Ha a tartály nyomás alatt van, engedjük ezt ki a csap vagy a zár kinyitásával, amelyet a nyomótömlőn találunk.

Távolítsuk el a nyomótömlőt.

Csavarozzuk le a szívócsövet (figyelem, ebben víz van).

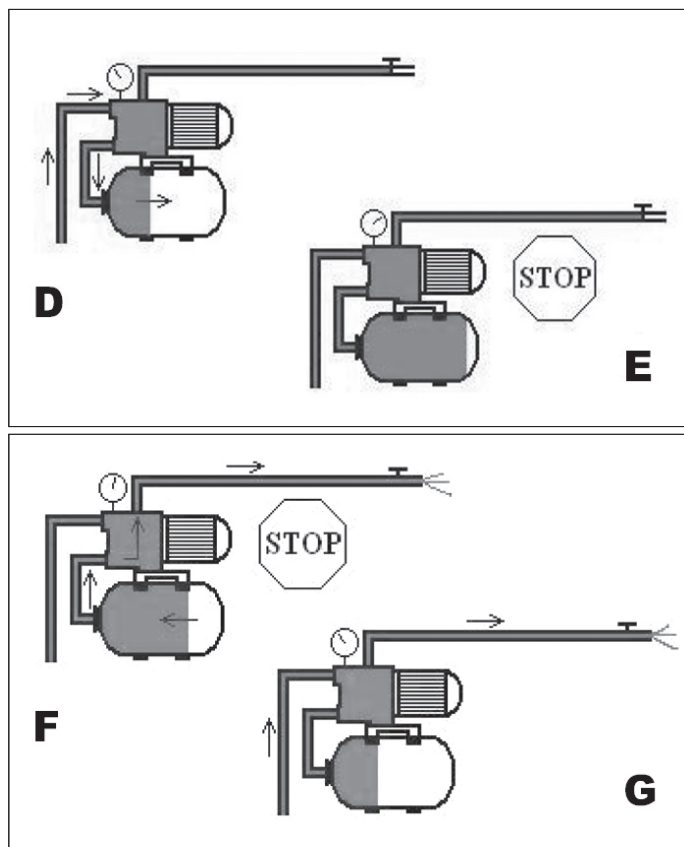
Ezt teljesen engedjük le.

Csavarozzuk le visszazáró csapószelepet, és öblítsük át tiszta vízzel.

Tiszta vízzel öblítsük át a szívótömlőt is.

Ellenőrizzük, maradt-e víz a csövekben.

Tároljuk a szivattyút, a csőrendszert és a visszazáró csapószelepet olyan helyen, ahol nem veszélyeztetni sem fagy, sem semmiféle rázkódás



TISZTÍTÁS ÉS KARBANTARTÁS

A vízmű alapján nem igényel karbantartást.

Ennek ellenére, hogy hosszú ideig megőrizzük az üzemképességét, ajánljuk a rendszeres ellenőrzését és a megfelelő gondosságot.

Figyelmeztetés!

A vízmű bármilyen karbantartását megelőzően mindig távolítsuk el a csatlakozó kábelt a csatlakozóból.

Ha a vízművet hosszabb ideig nem fogjuk használni, vagy télidőre leszereljük, öblítsük át tiszta vízzel, teljesen ürítsük ki, mindkét légszelep kicsavarásával, és hagyjuk kiszáradni.

A hosszantartó üzemszünetet követően ellenőrizzük, hogy a szivattyú rotorja helyes irányban forog-e, ennek rövid bekapcsolásával.

Ha a vízmű szivattyúja eltömődik, csatlakoztassuk a nyomótömlőt és szereljük le a szívótömlőt. Nyissuk ki a nyomószelepet. Többször kapcsoljuk be a szivattyút kb. 2 mp időre. Ily módon a legtöbb eltömődés eltávolítható.

- Télen el kell kerülni a berendezést befagyását, vagy olyan helységekből való elhelyezését, ahol fagy.

- Ha a berendezést háztartás vízellátására használjuk, szükséges a háztartási vízmelegítő nyomásának rendszeres ellenőrzése (2-3 évenként). Ha ezt nem végzi el, a háztartás vízellátási rendszere szokatlanul kezdhet üzemelni. Ellenőrizze a melegítő nyomását. A nyomócsövön elhelyezett mérőn van feltüntetve. A nyomásnak 1,5 bar értékűnek kell lennie.

- Ha lehetséges, a berendezéseket állandó hőmérsékletű és páratartalmú helyen tartsuk.

HYD-2040 MŰSZAKI ADATOK

Hálózati feszültség: 230 V / 50 Hz

Teljesítmény: 800 W

Maximális folyadékszállítás: 3300 liter/óra

Maximális emelési magasság: 40 m

Nyomócső átmérője: 1"

Max. szívómélység: 7 m

Max. víznyomás: 4 bar

Tartály méret: 20 liter

Szivattyúház anyaga: rozsdamentes acél

Kábelhossz: 1,2 m

Lpa: 63,1 dB(A)

Lwa: 77 dB(A)

K: 2,22 dB(A)

Súly: 11,3/10,2 kg

FIGYELMEZTETÉS: Az elektromos kézi szerszám aktuális használatakor a vibráció kibocsátásának értéke eltérhet a deklarált értéktől attól függően, hogy milyen módon van a szerszám használva a következő feltételek szerint:

Az elektromos szerszám használatának módja és a vágandó vagy fúrandó munkaanyag fajtája. A szerszám állapota és karbantartásának módja. A használandó tartozék helyes megválasztása s megfelelő állapot és élesség bebiztosítása. A markolat fogásának szilárdsága, antivibrációs berendezés használata. Az elektromos szerszám megfelelő használata a számára tervezett célra és a gyártó utasítása szerinti munkamenet betartása.

Ha ez a szerszám nem megfelelően van használva, kéz-váll bizsergés szindrómáját válthatja ki.

FIGYELMEZTETÉS: A pontosítás céljából figyelembe kell venni a vibráció hatásának szintjét konkrét használati feltételek-nél az üzemelési folyamat minden részében, mint amilyen az időtartam, ha az elektromos szerszám az üzemelési időtartamon kívül kikapcsolt és ha üresen fut a gép vagyis nem végez munkát. Ez jelentősen csökkentheti az expozíció szintjét a egész munka folyamat alatt.

Minimalizálja a rezgés befolyásolás kockázatát, használjon éles vésőt, fúrót és kést.

A szerszám fenntartása ezen utasításokkal összhangban történjen és biztosítsa az alapos kenést (ha megkövetelik).

A szerszám rendszeres használatakor investáljon antivibrációs tartozékba.

A szerszámot ne használja alacsonyabb mint 10°C hőmérsékletnél.

A munkáját úgy tervezze meg, hogy a magas rezgést produkáló el. szerszámmal való munkát töb napra bontsa fel.

KÖRNYEZETVÉDELEM HULLADÉKKEZELÉS

Az elektromos szerszámot, annak tartozékait és csomagolását, kérjük, adja át a környezetet nem károsító újrahasznosításra.

Az elektromos szerszámot ne dobja a háztartási hulladékba!

Az elektromos és elektronikus berendezések hulladékairól szóló WEEE európai irányelv ((2012/19/EU) és annak nemzeti törvényekbe való átültetése szerint a használhatatlan elektromos szerszámokat adja le hasonló eszköz vásárlásakor az eladónál, vagy az elektromos szerszámok gyűjtésére és megsemmisítésére kialakított hulladékgyűjtők valamelyikében. Az így leadott elektromos eszközök az összegyűjtés, ill. szétszerelés után átadásra kerülnek a környezetet nem károsító újrahasznosításra.

ÉSZLELT HIBÁK

A készülék használatakor a következő hibák léphetnek fel:

Meghibásodás	Lehetséges megoldás		A probléma megoldása
A villanymotor működik, de a szivattyú nem szívja a vizet.	<ol style="list-style-type: none">1. A bekapcsolást követően a berendezés még nincs vízzel telve.2. A szívócső nem megfelelő tömítése.3. A visszazáró csapószelep zárva van.4. A szívókosár nincs elmerülve.5. A levegő a nyomócsőből nincs kiengedve, mivel a vízkimenet zárva van.6. A szívómagasság túllépése.		<ol style="list-style-type: none">1. A berendezést töltsé meg vízzel.2. Ellenőrizze a berendezés javasolt, felhasznált részeit és alkatrészeit, mint pl. a szívócső csatlakozását, a nyomócső csatlakozását, a csatlakozó gyűrűt, a szívócsövet, stb., valamint a teflon- vagy kenderzsinegből készült csavarmenet-tömítő szalagot.3. Tisztítsa ki a szívócső szűrőjét és az alapszelepet.4. Ha a berendezés szívni kezd, nyissa meg a vízkieresztőt (pl. a csapot, permetező fúvókákat, stb.)5. Töltsé meg az egész szívócsövet vízzel, vagy a berendezést ismételten ellenőrizze legalább 7 perces működés után.6. Csökkentse a szívómagasságot.7. Ellenőrizze a vízszintet a kútban vagy a víztartályban.
A villanymotor nem működik.	<ol style="list-style-type: none">1. Nincs csatlakozva az elektromos feszültségre.2. A ventilátor fedele gátolja a lapát forgását.3. A lapát blokkolva van.4. Blokkolt szivattyú, vagy meghibásodott motor		<ol style="list-style-type: none">1. Ellenőrizze a csatlakozást az elektromos feszültségre.2. Húzzuk ki az elektromos csatlakozót, csavarhúzóval távolítsuk el a ventilátor fedelét, majd a fedelet ismét erősítsük fel. Finoman fordítsuk el a lapátokat, és ellenőrizzük, hogy akadály nélkül forog-e.3. Húzzuk ki az elektromos csatlakozót, csavarhúzóval a ventilátor fedelén keresztül mozdítsuk el a tengelyt. Ha blokkolva van, juttassuk el a berendezést megbízott szervizbe.
Nem megfelelő vízmennyiség folyik ki.	<ol style="list-style-type: none">1. A szívómagasság > 8m.2. A szívókosár zárva van3. A szennyeződések csökkentették a berendezés hatékony teljesítményét.		<ol style="list-style-type: none">1. Ellenőrizze a szívómagasságot.2. Tisztítsa ki a szűrőt.3. Sülltyessze az alapszelepet mély vízbe.
A hő-kapcsoló nem kapcsolja ki a berendezést.	<ol style="list-style-type: none">1. A villanymotor túlterhelt, mivel szennyeződések kerültek bele.		<ol style="list-style-type: none">1. A szivattyút tisztítsuk meg2. A készüléket küldjük márkaszervizbe ellenőrzésre
A berendezés kapcsolójának gyakori ki- és bekapcsolása.	<ol style="list-style-type: none">1. A tartályban nincs sűrített levegő.		<ol style="list-style-type: none">1. Használjunk megfelelő szelepet, és sűrített levegő segítségével töltsük meg a tartályt levegővel 1,5 bar nyomásra.

EU MEGFELELŐSÉGI NYILATKOZAT

A 2012. évi LXXXVIII. törvény a piacfelügyeletéről, a 16/2008 (VIII. 30.) NFGM rendelet és a 374/2012 (XII. 18.) Kormányrendelet 8/2016. (XII. 6.) NMHH rendelet, 23/2016. (VII. 7.) NGM rendelet előírásai szerint.

Alulírott az alábbi gyártó nevében:

Gyártó: Ninestar Co.,Ltd

No.11, Jingyuan road Fengtan Chuangxin community, Baohua Town, Jurong County 212000
Zhenjing City, Jiangsu Province, PEOPLE'S REPUBLIC OF CHINA

Európai importőr / Forgalmazó: Devon-Imp Ex Kft.

Cím: 1103 Budapest, Noszlopy u. 34. Magyarország

A gyártó meghatalmazott Európai Unióban letelepedett képviselője: Devon Imp-ex Kft.

Cím: 1103 Budapest, Noszlopy u. 34. Magyarország

Ezennel kijelentem, hogy az alábbi termék:
HYUNDAI HYD-2040 házi vízmű Inox 800W
(Model No.: NGP800E-INOXPC)

megfelel a következő jogszabályok előírásainak

2014/35/EU - Kiszűrésű irányelv (LVD)

2014/30/EU - Elektromágneses kompatibilitás

2011/65/EU - RoHS direktíva

2006/42/EK - Gépdirektíva

valamint a következő egységesített szabványoknak:

EN IEC 55014-1:2021

EN IEC 55014-2:2021

EN IEC 61000-3-2:2019/A1:2021

EN 61000-3-3:2013/A2:2022

EN ISO 12100:2011

EN 60204-1:2019

EN 809:1998+A1:2010

EN 60335-1:2024

EN IEC 60335-2-41:2022

EN 62233:2008

EN 60034-1:2011

Egyéb hivatkozások és vonatkozó direktíva (-ák) által megkívánt információk:

Certificate No.: E8A 078660 0104 Rev.02

A CE jel első kiadásának ideje és helye: 2023.10.13. Munich

A Devon Imp-Ex Kft. felelősséget vállal az általa kiadott megfelelőségi nyilatkozatért.

Budapest, 2025.02.10.


DEVON IMP-EX Kft.
1103 Budapest, Noszlopy u. 34.
Adószám: 12863660-2-42
Cégjegyzékszám: 01-09-710646

Kornfeld Tamás

ügyvezető

HULLADÉKKEZELÉS: Az elektromos kéziszerszámokat, tartozékokat és csomagolóanyagokat a környezetvédelmi szempontoknak megfelelően kell újra felhasználásra leadni.

Csak az EU- tagországok számára: Ne dobja ki az elektromos kéziszerszámokat a háztartási szemétkébe! Az elhasznált villamos és elektronikus berendezésekre vonatkozó 2012/19/EU európai irányelvnek és a megfelelő országos törvényekben való átültetésnek megfelelően a már nem használható elektromos kéziszerszámokat külön össze kell gyűjteni és a környezetvédelmi szempontoknak megfelelően kell újra felhasználásra leadni.



Magyarországi kizárólagos forgalmazó:

Devon Imp-Ex Kft.
1103 Budapest, Noszlopy u. 34.

Garanciális szerviz:

1211 Budapest (Csepel Gyártelep)
Déli bekötő-út 10/C.

www.barkacsgep.com