

HYUNDAI
POWER PRODUCTS

ÖNTÖZŐSZIVATTYÚ HYD-2800

Eredeti használati útmutató



MŰSZAKI ADATOK

Teljesítmény	800W
Hálózati feszültség	230V / 50Hz
Max. folyadékszállítás	3300 l/óra
Max. emelési magasság	40 m
Szivattyúház anyaga	műanyag
Nyomócsonk átmérője	1"
Max. szívómélység	7 m
Max. víznyomás	4 bar
Kábelhossz	1,2 m
Védettség	IPX4
LPA	63,1 dB
LWA	77 dB
K	2,22 dB
Súly	6,1 / 5,5 kg



Az elhasznált villamos és elektronikus berendezésekre vonatkozó 2002/96/EG európai irányelvnek és a megfelelő országos törvényekbe való átültetésnek megfelelően a már nem használható elektromos kéziszerszámokat külön össze kell gyűjteni és a környezetvédelmi szempontoknak megfelelően kell újra felhasználásra leadni.

A rezgésszint és zajkibocsátás mértéke egy szabványos mérési módszerrel került meghatározásra, amely lehetővé teszi az elektromos kéziszerszámok összehasonlítását. Ezek az értékek ideiglenes becslésként is szolgálhatnak a szerszám használata során várható zaj- és rezgés-kibocsátásra. Fontos azonban figyelembe venni, hogy a megadott értékek az adott szerszám főbb felhasználási területeire vonatkoznak. Ha a szerszámot más célokra, nem megfelelő szerszám-betétekkel vagy elégtelen karbantartás mellett használják, a rezgésszint és zajkibocsátás jelentősen eltérhet az előírt értékektől, és növelheti az egész munkafolyamatra kiterjedő kibocsátást.

RENDELTETÉSSZERŰ HASZNÁLAT

1. Rendeltetészerű használat
 2. A szivattyú kizárólag vízvezetésre és tartályokba történő vízszivattyúzásra használható a ház körül, a kertben, mezőgazdaságban. Kizárólag víz szivattyúzására alkalmas.
 3. A szivattyú nem alkalmas folyamatos működésre (pl. keringető szivattyúként tavakban vagy patakokban). Ha ilyen módon használják, élettartama ennek megfelelően csökken. Ilyen esetekben időkapcsolót kell használni a megfelelő pihenőidők biztosításához a működési ciklusok között.
 4. Ne használja a szivattyút ivóvízhez!
- Biztosítani kell, hogy a csatlakozóaljzat ne legyen víz vagy nedvesség közelében, és hogy a dugó védve legyen a nedvességtől.
 - Kerülje a készülék nedves aknában történő telepítését, mivel ez rövidzárlatot és korróziós hatásokat okozhat!
 - Ellenőrizze a feszültséget: a típustáblán megadott műszaki adatoknak meg kell egyezniük az elektromos hálózat feszültségével.
 - Csak kültéri használatra jóváhagyott, fröccsenő víz ellen védett hosszabbítókábelt használjon.
 - Ne fogja meg a tápkábelt, miközben a szivattyút vízbe meríti, emeli vagy mozgatja, ha az csatlakoztatva van a hálózathoz!
 - Használat előtt ellenőrizze a tápkábelt és a csatlakozóaljzatot, hogy nincs-e rajtuk sérülés.
 - A veszély elkerülése érdekében a sérült hálózati kábelt kizárólag a gyártó vagy hivatalos szerviz cserélheti ki.
 - Semmilyen körülmények között ne próbálja meg saját maga megjavítani!
 - Védje a tápkábelt a túlzott hőhatástól, olajtól és éles szélektől.

ELHELYEZÉS

A készüléket vízszintes, egyenletes felületre kell elhelyezni, mely képes elviselni a vízzel teli készülék súlyát.

A rezgések minimalizálása érdekében a készüléket rugalmas alapra (például gumiszőnyegre) érdemes helyezni.

Gondoskodni kell a telepítés helyiségének megfelelő szellőzéséről, illetve arról, hogy az időjárás hatásától védett legyen. A készülék nem vízálló! Tartson legalább 40cm távolságot a készülék és egyéb tárgyak között.

Kerti tavak és úszómedencék esetén a készüléket úgy kell elhelyezni, hogy elkerüljük a túltöltődést vagy a készülék esetleges leesését a tóba vagy medencébe. Ilyen telepítéskor minden vonatkozó jogi előírást be kell tartani.

Beindítás előtt ellenőrizni kell, hogy a szívótömlő megfelelően szigetelt-e. A szívótömlőben megjelenő légbuborékok szivárgásra utalnak, ami a készülék meghibásodását okozhatja.

A szivattyú nem csatlakoztatható a meglévő vízellátó hálózathoz nyomásfokozó eszközként

BIZTONSÁGI INFORMÁCIÓK

Általános biztonsági utasítások elektromos kéziszerszámokhoz



FIGYELMEZTETÉS

Kérjük, figyelmesen olvassa el az elektromos kéziszerszámmal együtt kapott összes biztonsági utasítást, előírást, ábrát és adatot. Az alábbi irányelvek be nem tartása áramütést, tüzet és/vagy súlyos testi sérülést okozhat. Őrizze meg ezeket a biztonsági utasításokat a későbbi hivatkozáshoz.

Munkahelyi biztonság

- Biztosítsa a munkaterület tisztaságát és megfelelő megvilágítását. A rendetlen vagy sötét területek balesetekhez vezethetnek.
- Ne használjon elektromos szerszámokat robbanásveszélyes környezetben, például gyúlékony folyadékok, gázok vagy por jelenlétében. Az elektromos szerszámok szikrákat hoznak létre, amelyek meggyújthatják a port vagy a gőzöket.
- Tartsa távol a gyermekeket és a közelben állókat az elektromos szerszámok használatában. A figyelemelterelés miatt elveszítheti a szerszám feletti uralmát.

Elektromos biztonság

- A szerszám dugaszának illeszkednie kell a konnektorhoz. Soha ne módosítsa a dugót semmilyen módon. Ne használjon semmilyen adapterdugót földelt elektromos szerszámokkal. A változatlan dugók és a megfelelő konnektorok csökkentik az áramütés veszélyét.
- Kerülje a test érintkezését földelt felületekkel, például csövekkel, radiátorokkal, tűzhelyekkel és hűtőszekrényekkel. Megnövekedett az áramütés veszélye, ha a teste földelve van.
- Ne tegye ki az elektromos szerszámokat esőnek vagy nedves körülményeknek. Az elektromos szerszámba kerülő víz növeli az áramütés veszélyét.
- Ne használja helytelenül az elektromos szerszám vezetékét. Soha ne használja a kábelt a szerszám hordozására, húzására vagy kihúzására. Tartsa a kábelt távol a hőtől, olajtól, éles szélektől vagy mozgó alkatrészekről. A sérült vagy összegabalyodott zsinór növeli az áramütés veszélyét.
- Ha az elektromos szerszámot kültéren üzemelteti, használjon kültéri használatra alkalmas hosszabbítót. A kültéri használatra alkalmas vezeték használata csökkenti az áramütés veszélyét.
- Ha az elektromos szerszám nedves helyen történő üzemeltetése elkerülhetetlen, használjon GFCI (Ground Fault Circuit Interrupter) védelemmel ellátott tápegységet. A GFCI használata csökkenti az áramütés veszélyét.

















Személyes biztonság

- Maradjon éber, figyeljen arra, hogy mit csinál, és használja a józan eszét, amikor elektromos szerszámot használ. Ne használja a szerszámot fáradtan vagy kábítószert, alkohol vagy gyógyszer hatása alatt. Egy pillanatnyi figyelmetlenség az elektromos szerszám működtetése közben súlyos személyi sérülést okozhat.
- Használjon egyéni védőfelszerelést. Mindig viseljen szemvédelmet. A megfelelő körülmények között használt védőfelszerelések, mint például a porvédő maszk, csúszásmentes biztonsági cipő, keménykalap vagy hallásvédő, csökkentik a személyi sérülések számát.
- Előzze meg a véletlen elindulást. Győződjön meg róla, hogy a kapcsoló kikapcsolt helyzetben van, mielőtt csatlakoztatja az áramforrást és/vagy az akkumulátorcsomagot, felveszi vagy hordozza a szerszámot. Az elektromos szerszámok hordozása úgy, hogy az ujjja a kapcsolón van, vagy a kapcsolóval bekapcsolt elektromos szerszámok feszültség alá helyezése balesetveszélyes.
- Az elektromos szerszám bekapcsolása előtt távolítsa el a beállító kulcsokat vagy kulcsokat. Az elektromos szerszám forgó részéhez rögzített kulcs vagy kulcs személyi sérülést okozhat.
- Ne nyúljon túl magasra. Mindig tartsa meg a megfelelő lábtartást és egyensúlyt. Ez lehetővé teszi a szerszám jobb irányítását váratlan helyzetekben.
- Öltözzön megfelelően. Ne viseljen bő ruházatot vagy ékszereket. Tartsa távol haját, ruházatát és kesztyűjét a mozgó alkatrészekről. A laza ruhák, ékszerek vagy hosszú haj beakadhatnak a mozgó alkatrészekbe.
- Ha a porelszívó és porgyűjtő berendezések csatlakoztatására szolgáló eszközök vannak, győződjön meg arról, hogy ezek csatlakoztatva vannak és megfelelően használják őket. A porelszívás megfelelő használata csökkentheti a porral kapcsolatos veszélyeket.
- Ne engedje, hogy a szerszámok gyakori használatából eredő ismeretség lehetővé tegye, hogy önelégültté váljon, és figyelmen kívül hagyja a szerszámok biztonsági elveit. Egy óvatlan művelet a másodperc tört része alatt súlyos sérülést okozhat.

Szimbólumok

Az alábbi szimbólumok közül némelyik megtalálható lehet a készüléken. Kérjük, tanulmányozza ezen szimbólumokat és a jelentésüket, mivel a megfelelő értelmezésük a készülék biztonságosabb és hatékonyabb használatát teszi lehetővé.

A szabályok célja a felhasználó figyelmének felhívása a lehetséges veszélyekre. A biztonsági jelzések és azok magyarázatai odafigyelést és megértést igényelnek. A biztonsági figyelmeztetések nem hártják el a veszélyt. Annak ellenére, hogy Ön követi a biztonsági utasításokat és figyelmeztetéseket, mindig alkalmazza a megfelelő biztonsági eszközöket is.

	Figyelmeztető jelzés (figyelmeztetés a veszélyre)	Általában egy háromszög alakú ikon, amely a potenciális veszélyekre hívja fel a figyelmet.
	Elektromos áram figyelmeztetése	Villám ikonnal jelölik, figyelmeztetve a felhasználót, hogy az eszköz áram alatt áll, és áramütés veszélye áll fenn.
	Védőfelszerelés használatának javaslata	Az eszköz használatakor javasolt védőszemüveg használatára utaló jelzés.
	Védőfelszerelés használatának javaslata	Az eszköz használatakor javasolt védőkesztyű használatára utaló jelzés.
	Védőfelszerelés használatának javaslata	Az eszköz használatakor javasolt pormaszk használatára utaló jelzés.
	Védőfelszerelés használatának javaslata	Az eszköz használatakor javasolt zajgátló fülhallgató használatára utaló jelzés.
	Használati utasítás figyelmeztetése	Általában egy könyv ikonnal jelölik, amely a használati utasítás alapos elolvasásának fontosságára hívja fel a figyelmet.
	Tűzveszély figyelmeztetése	Olyan jelzés, amely a gép működtetése közben fellépő esetleges tűzveszélyre figyelmeztet.
	Ne dobja el a hulladékot a háztartási szemétkébe	Olyan jelzés, amely arra figyelmeztet, hogy az elektromos eszközöket és akkumulátorokat megfelelően kell ártalmatlanítani.
	Környezetbarát újrahasznosítás jelzése	Általában egy újrahasznosító ikonnal ellátott jelzés, amely a termék környezetbarát újrahasználatára vagy újrahasznosítására utal.
	Akkumulátorral kapcsolatos figyelmeztetések	Speciális jelzések, amelyek az akkumulátor használatára és kezelésére vonatkozó biztonsági óvintézkedésekre hívják fel a figyelmet.
	Forgó alkatrészek figyelmeztetése	Olyan jelzés, amely figyelmeztet a forgó részek okozta sérülések veszélyére.
	Az eszköz nem használható víz alatt	Jelzés, amely arra figyelmeztet, hogy az eszközt ne használják nedves vagy víz alatti környezetben, esőben.
	II-es osztályú kialakítás	A készülék vagy akkumulátor töltő, kettős szigetelésű szerkezet.
	CE-jelölés	A termék megfelel az Európai Közösség (jelenleg Európai Unió) által meghatározott követelményeknek és előírásoknak.
	Zajsint jelzése	A szerszámgép maximális zajsintje nem haladja meg a jelzett értéket.

Villamos szerszámok használata és gondozása

- Ne erőltesse a szerszámot. Használja az alkalmazásnak megfelelő szerszámot. A megfelelő szerszám jobban és biztonságosabban fogja elvégezni a munkát abban a sebességben, amelyre tervezték.
- Ne használja a szerszámot, ha a kapcsoló nem kapcsolja be és ki. Minden olyan szerszám, amelyet nem lehet a kapcsolóval vezérelni, veszélyes, és meg kell javítani.
- Húzza ki a csatlakozót az áramforrásból és/vagy az akkumulátoregységet a szerszámból, mielőtt bármilyen beállítást végez, tartozékot cserél, vagy tárolja az elektromos szerszámokat. Ez az elővigyázatosság csökkenti a szerszám véletlen elindításának kockázatát.
- Tárolja az üresjáratban lévő szerszámokat gyermekek számára elérhetetlen helyen, és ne engedje, hogy a szerszámot vagy ezt a használati utasítást nem ismerő személyek kezeljék. A szerszámok képzetlen felhasználók kezében veszélyesek.
- Karbantartsa az elektromos szerszámokat és tartozékait. Ellenőrizze a mozgó alkatrészek helytelen beállítását vagy kötését, az alkatrészek törését és minden más olyan állapotot, amely befolyásolhatja a szerszám működését. Sérülés esetén használat előtt javíttassa meg a szerszámot. Sok balesetet a rosszul karbantartott szerszámok okoznak.
- Tartsa a vágószerszámokat élesen és tisztán. A megfelelően karbantartott, éles vágóélel rendelkező vágószerszámok kisebb valószínűséggel akadnak el, és könnyebben irányíthatók.
- Használja a szerszámot, a tartozékokat és a biteket ezen utasításoknak megfelelően, figyelembe véve a munkakörülményeket és az elvégzendő munkát. A szerszámnak a tervezettől eltérő műveletekhez történő használata veszélyes helyzetet eredményezhet.

Akkumulátoros szerszámok használata és gondozása

- Csak a gyártó által megadott töltővel töltsse fel. Egy bizonyos típusú akkumulátorhoz alkalmas töltő tűzveszélyt okozhat, ha más típusú akkumulátorral használja.
- Az elektromos szerszámokat csak a kifejezetten erre a célra kijelölt akkumulátorokkal használja. Bármilyen más akkumulátorcsomag használata sérülés- és tűzveszélyt okozhat.
- Amikor az akkumulátorcsomag nincs használatban, tartsa távol más fémtárgyaktól, például gemkapcsoktól, érméktől, kulcsoktól, szögektől, csavaroktól vagy más apró fémtárgyaktól, amelyek kapcsolatot teremthetnek az egyik kapocsról a másikra. Az akkumulátor pólusainak rövidre zárása égési sérüléseket vagy tüzet okozhat.
- Visszaélésszerű körülmények között az akkumulátorból folyadék lövellhet ki; kerülje az érintkezést. Ha véletlenül érintkezés történik, öblítse le vízzel. Ha a folyadék szembe kerül, forduljon további orvosi segítségért. Az akkumulátorból kilökődő folyadék irritációt vagy égési sérüléseket okozhat.
- Ne használjon sérült akkumulátort vagy szerszámot. A sérült akkumulátorok kiszámíthatatlanul viselkedhetnek, ami tüzet, robbanást vagy sérülésveszélyt okozhat.
- Ne tegye ki az akkumulátort vagy a szerszámot tűznek vagy túlzott hőnek. A 130 °C (265 °F) feletti hőmérsékletnek való kitettség robbanást okozhat.
- Kövesse az összes töltési utasítást, és ne töltsse az akkumulátorcsomagot a használati utasításban megadott hőmérsékleti tartományon kívül. A nem megfelelő vagy a megadott tartományon kívüli hőmérsékleten történő töltés károsíthatja az akkumulátort és növelheti a tűzveszélyt.

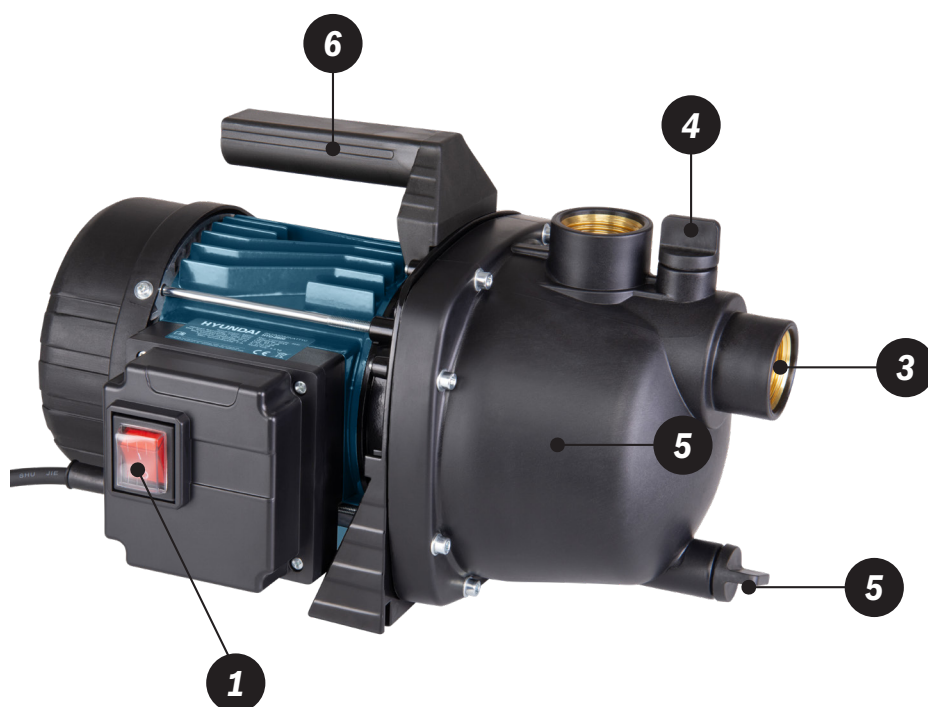
Szervizelés

- A szerszámot szakképzett javító szakemberrel szervizeltesse, kizárólag azonos cserealkatrészek felhasználásával. Ez biztosítja a szerszám biztonságának megőrzését.
- Soha ne szervizelje a sérült akkumulátorokat. Az akkumulátorcsomagok szervizelését csak a gyártó vagy a felhatalmazott szervizek végezhetik.

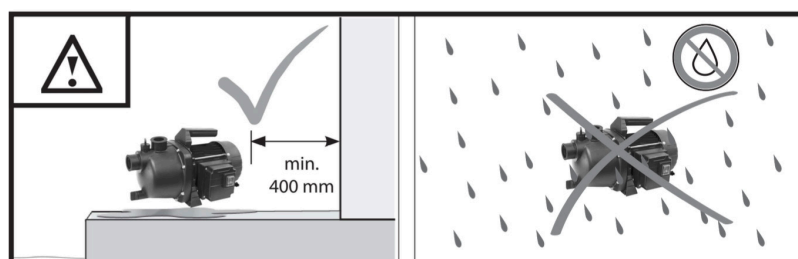
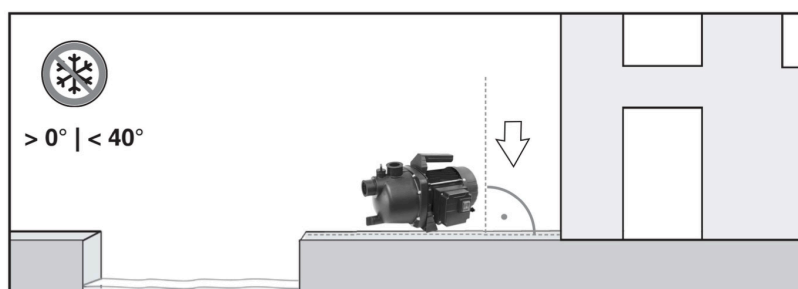
Egyéb biztonsági tippek

- Védje az elektromos szerszámot a túlzott hőtől, például a napfénynek, tűznek vagy víznek való tartós kitettségtől. A szerszámok és az akkumulátorok szélsőséges körülmények között felrobbanhatnak.
- Fontos, hogy az elektromos szerszám teljesen leálljon, mielőtt letesszük, mivel a szerszám könnyen beakadhat, ami balesetveszélyes lehet.
- Az akkumulátorok szakszerűtlen kezelése is komoly problémákat okozhat, például gázképződést, ami irritálhatja a légutakat. Ha ilyen tüneteket tapasztalunk, azonnal friss levegőt kell biztosítani és orvoshoz fordulni.
- Az akkumulátort soha ne nyissuk fel, mert rövidzárlatot okozhat, ami kigyulladásához vezethet. Hegyes tárgyakkal se sértsük meg, mert ezek is rövidzárlatot idézhetnek elő. Az akkumulátort mindig csak a gyártó termékeiben használjuk, így elkerülhetjük a túlterhelést és a meghibásodásokat.
- Végül, ügyeljünk arra, hogy a szerszámot megóvjuk a forróságtól, tűztől, víztől és egyéb szennyeződésektől, mivel ezek növelhetik a robbanás és rövidzárlat kockázatát.

FŐBB RÉSZEK



- 1 főkapcsoló
- 2 nyomótorok (a víz kimenete)
- 3 szívótorok (a víz bemenete)
- 4 töltőszelep
- 5 kifolyószelep
- 6 fogantyú



ÖSSZESZERELÉS

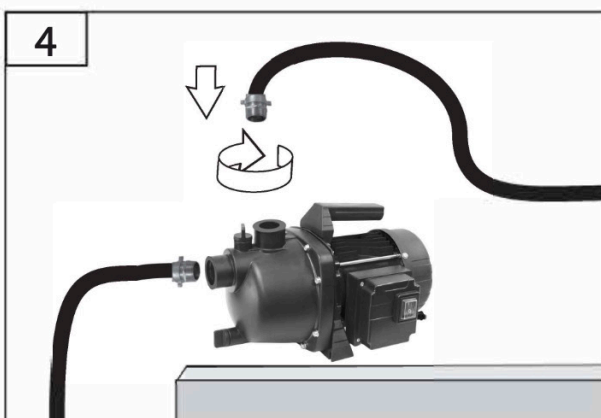
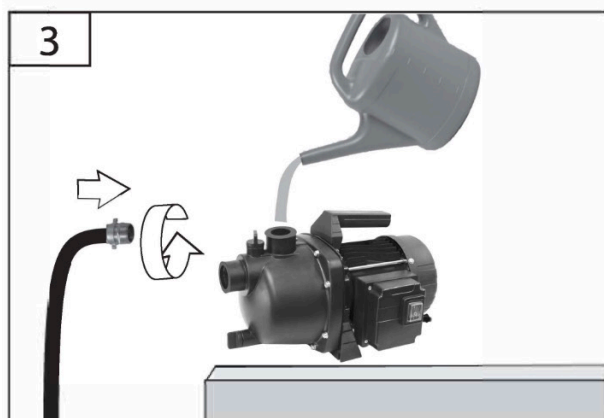
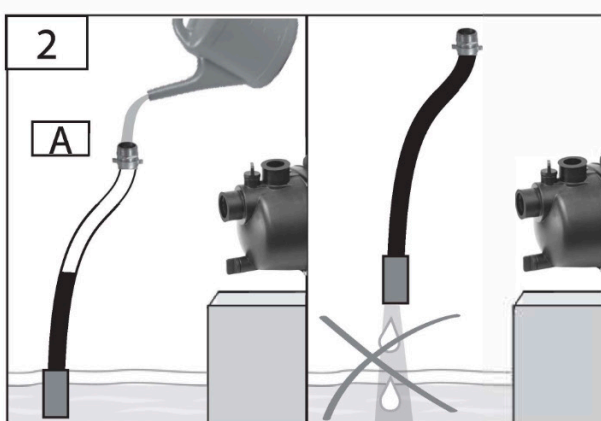
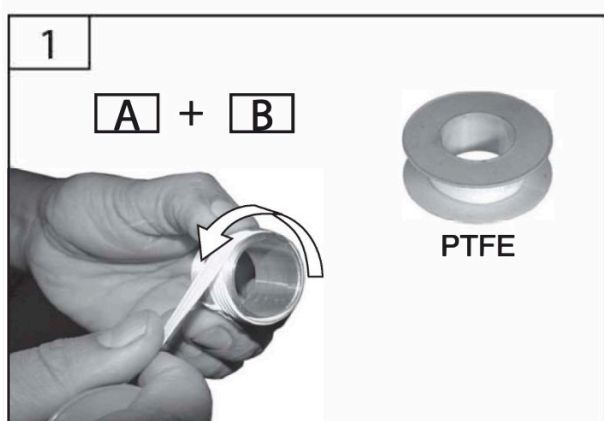
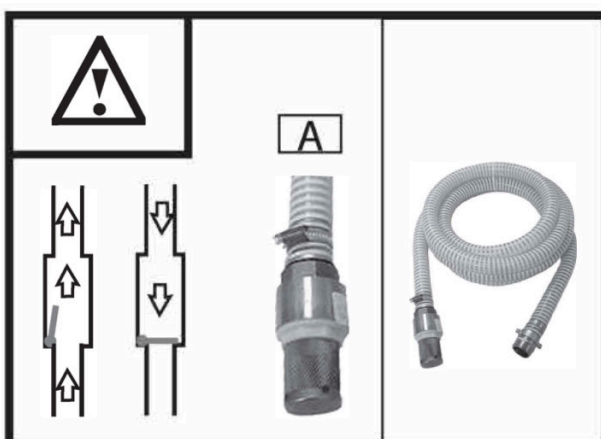
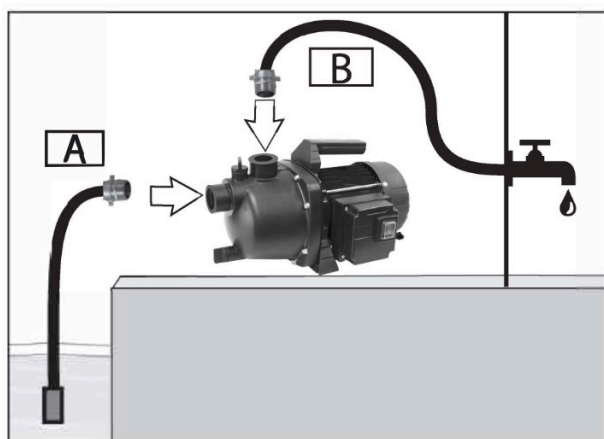
Először a fogantyút szerelje fel a mellékelt imbuszcsavarok segítségével.



Szerelje fel az elmenő csövet. Ez után a készülék nyomócsonkján keresztül öntsön vizet a készülékbe. A szívócsövet engedje bele a szivattyúzni kívánt folyadékba, majd töltsen meg felülről a csövet, ügyelve arra, hogy az alsó vége a folyadékba maradjon, így nem folyik ki a beletöltött víz. Ez után csatlakoztassa a szivattyú szívócsoncjához. Ezen lépésekre azért van szükség, mert a szárazon működtetett szivattyú könnyen meghibásodáshoz vezet, vízzel előre feltöltve biztosan kiküszöböljük a károsodás lehetőségét.

- Minden csatlakozást megfelelően kell szigetelni. A szivárgás levegő bejutását okozhatja, ami csökkentheti vagy akár teljesen megakadályozhatja a víz szállítását.
- Fém csőmenetek esetén célszerű kenderkócot használni, míg szintetikus meneteknél menetzáró szalag alkalmazása ajánlott.
- A szívóág minden alkatrészét szakszerűen kell telepíteni.
- A szívóág átmérőjének legalább 25 mm-nek kell lennie, és ellenállónak kell lennie a hurkokkal szemben, valamint alkalmasnak kell lennie vákuumos használatra.
- A szívóág hosszát a lehető legkisebbre kell csökkenteni, mivel a szállítási teljesítmény a hossz növekedésével csökken.
- A szívóágnak a szivattyú felé enyhén emelkednie kell, hogy elkerüljük a légbuborékok kialakulását.
- Biztosítani kell a megfelelő vízellátást; a szívóág végének mindig víz alatt kell lennie.

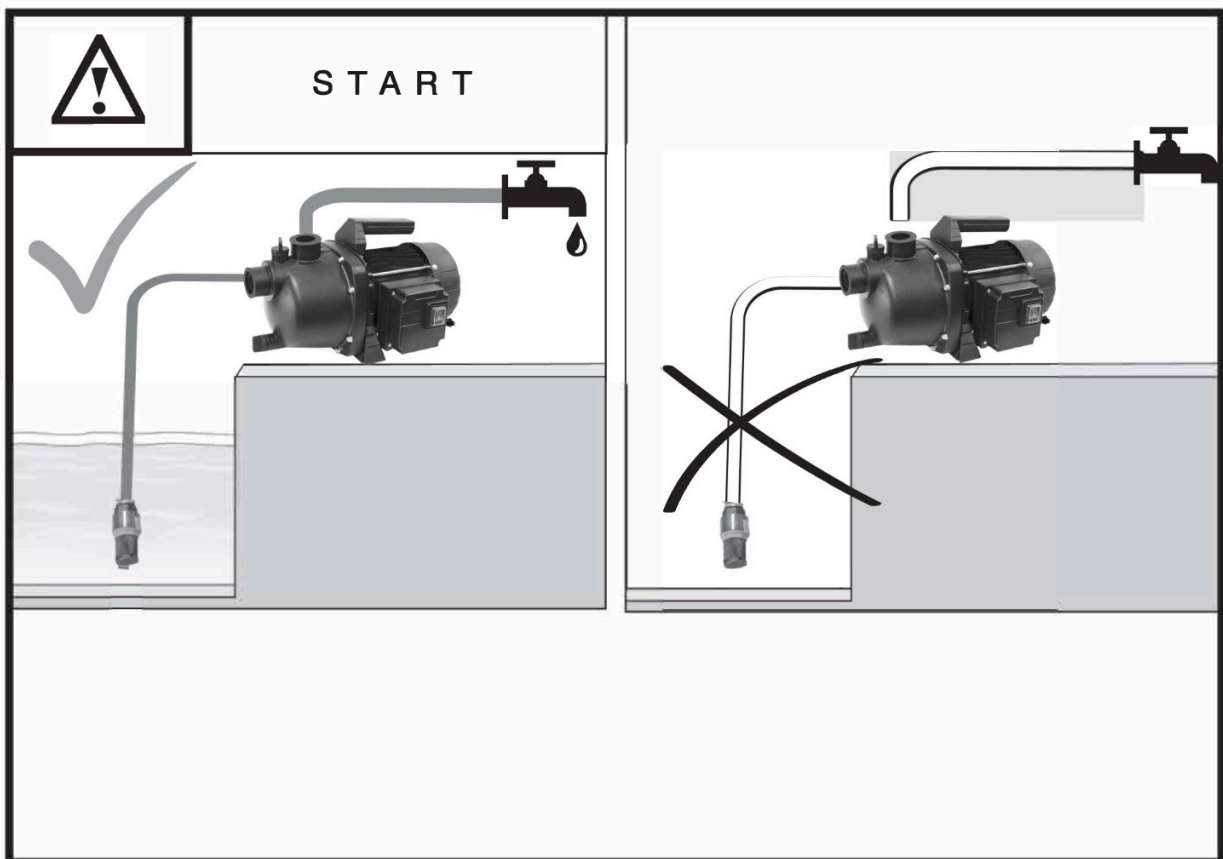
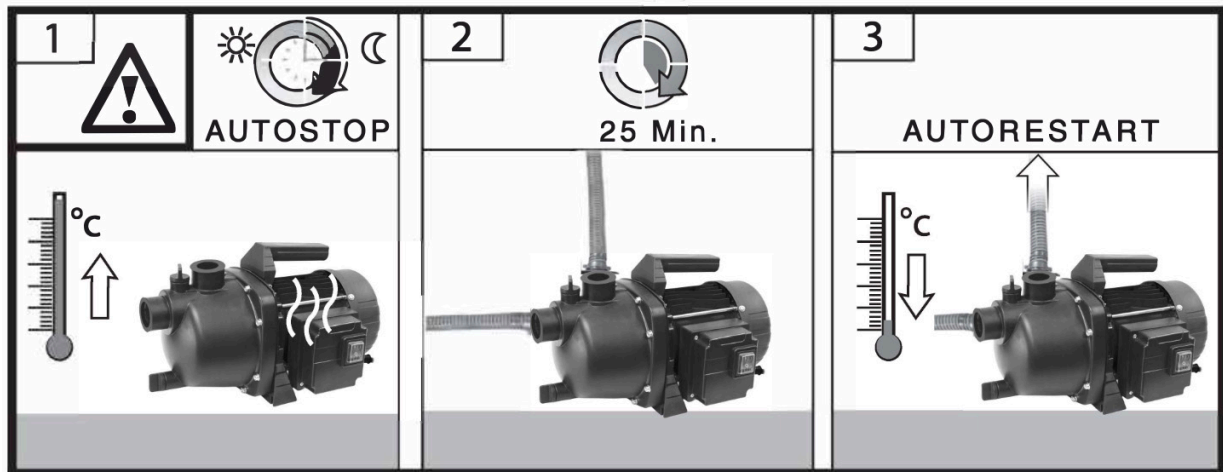
TÖMLŐCSATLAKOZÁS



VÉDELEM

Túlmelegedés esetén a készülékbe épített hőmérséklet szenzor lekapcsolja a működést, majd 25 perc múlva automatikusan újraindítja a szivattyúzást.

Ügyeljen arra, hogy visszakapcsolásnál is legyen megfelelő mennyiségű folyadék, amit fel-szívhat a szivattyú.



Óvintézkedések a szívócső szereléséhez

Az elektromos szivattyú telepítése során nem szabad túl puha tömlőt használni szívócsőként, mivel az vákuum hatására összeroppanhat.

A lábszelepet függőlegesen kell elhelyezni, és legalább 30 cm-re a víz aljától, hogy elkerüljük a homok és kövek felszívását

A szívócsövek csatlakozásait a lehető legkevesebb könyökidommal kell kialakítani a megfelelő tömítettség érdekében.

A szívócső átmérőjének meg kell egyeznie legalább a szívóoldal átmérőjével, hogy elkerüljük a túlzott vízvesztést, amely csökkentheti a teljesítményt.

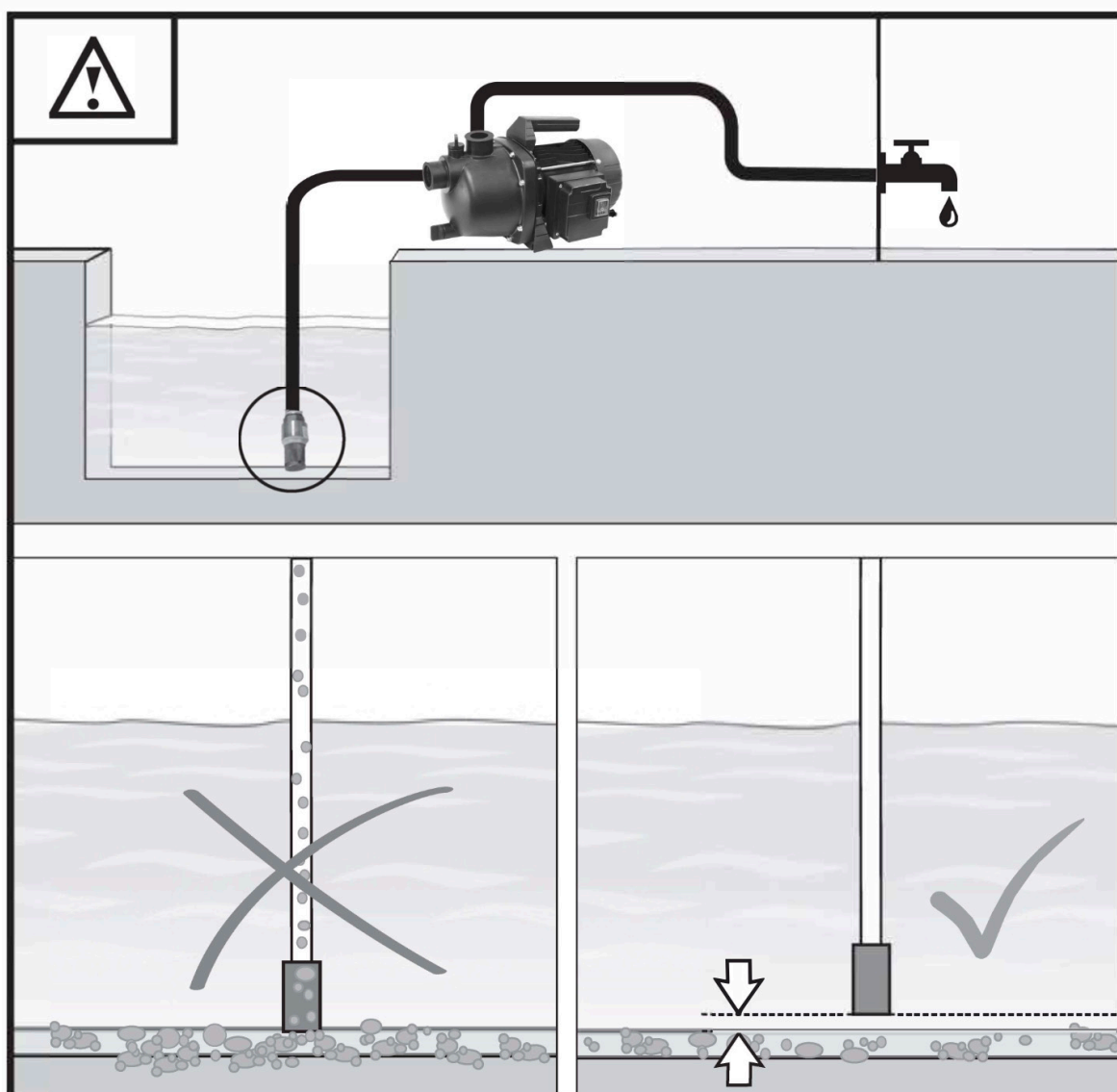
Figyelnünk kell a vízszint csökkenésére használat közben; a lábszelep nem kerülhet a vízfelszín fölé

Biztosítani kell, hogy a szivattyúzott víz áramlását ne befolyásolja a vízvezetékben lévő nyomás a csővezetékek beszerelése során.

A szívócsőbe szűrőt kell beépíteni, hogy megakadályozzuk a szilárd részecskék bejutását az elektromos szivattyúba.

Óvintézkedések a nyomócső szereléséhez

- A nyomócső átmérőjének legalább meg kell egyeznie a nyomóoldali csatlakozás átmérőjével, hogy minimalizáljuk a feszültségesést, a túl nagy áramlási sebességet és a zajképződést.

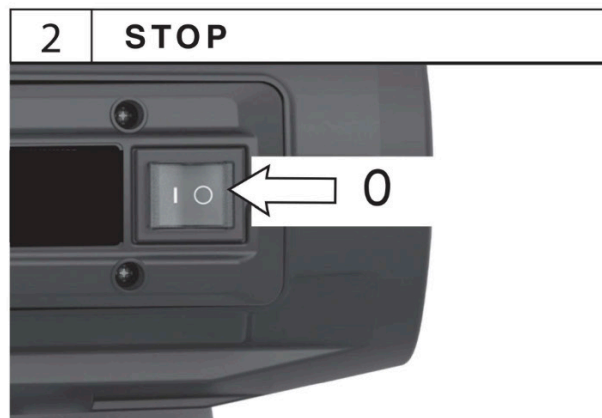
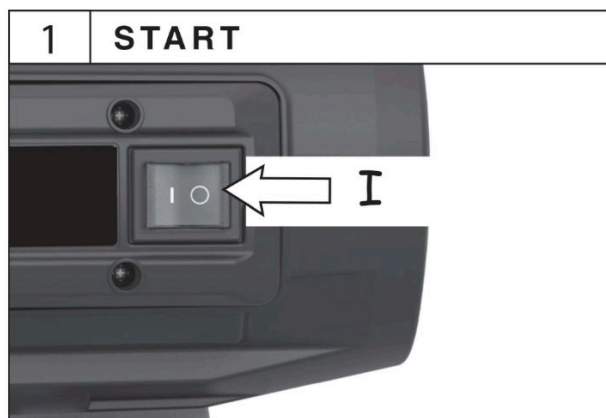
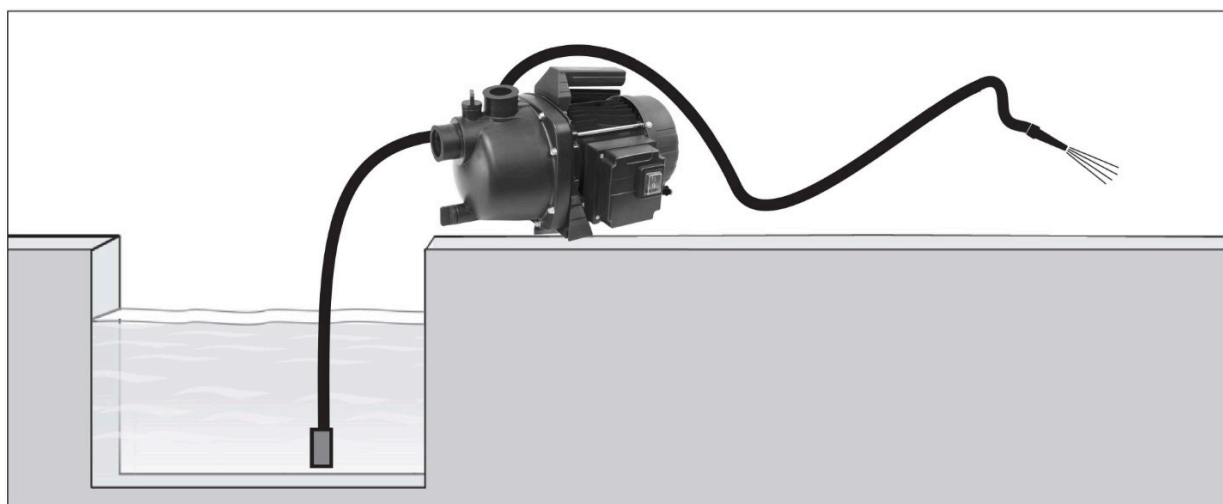


A SZIVATTYÚZÁS MEGKEZDÉSE

Ellenőrizze minden csatlakozás, tömítés épségét. Győződjön meg, hogy a szívócső vízben álljon és legyen megfelelő mennyiségű víz.

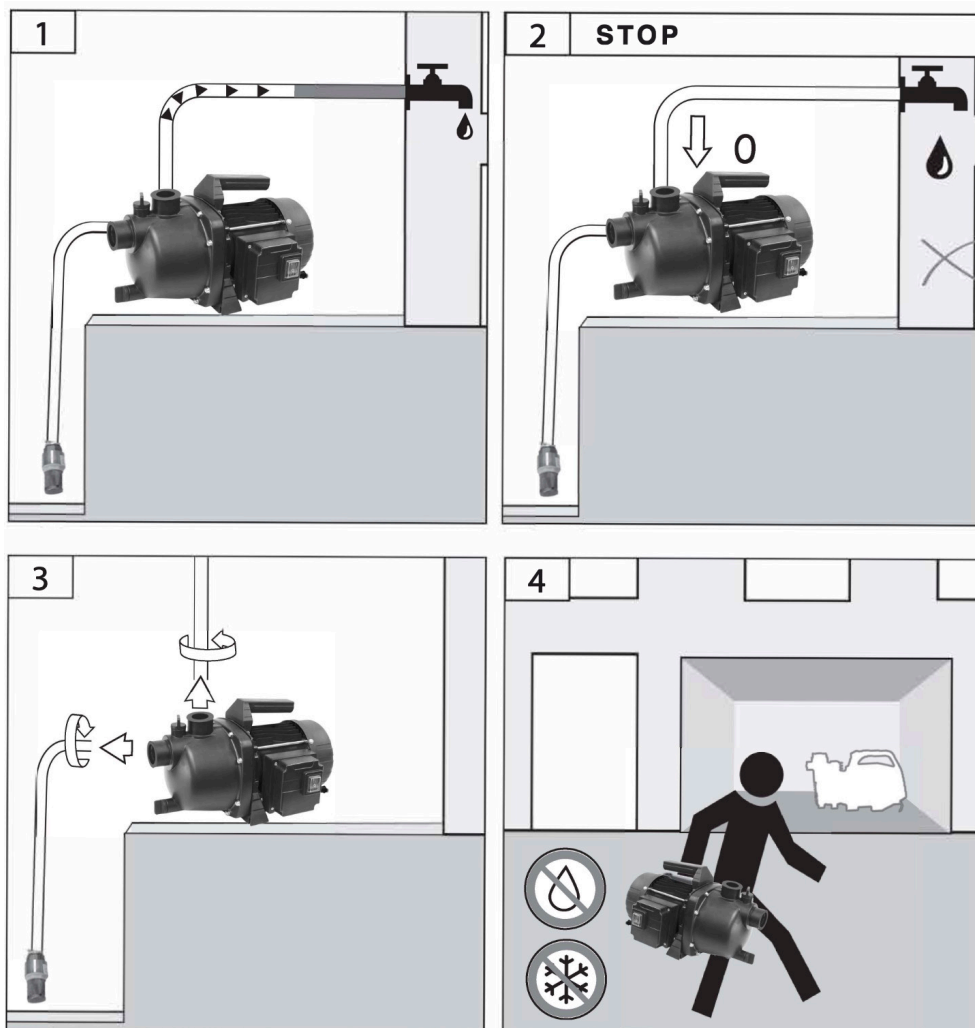
A készüléket beindítani az oldalán található főkapcsolóval tudja, leállítani úgyszintén.

- Biztosítani kell, hogy a szivattyú telepítése vagy karbantartása közben ne lehessen véletlenül bekapcsolni.
- Ha a szivattyút hosszabb ideig nem használja, először áramtalanítani kell, majd elzárni a szelepeket a szívó- és nyomóoldalon.
- Az áramellátásnak meg kell felelnie a géptáblán feltüntetett feszültségértéknek.



SZÉTSZERELÉS ÉS TÁROLÁS

1. Kapcsoljuk ki a készüléket, majd húzzuk ki a hálózati áramforrásból.
2. Nyissuk meg a nyomóágat (például a csapot vagy a fúvókát), és engedjük ki teljesen a benne lévő vizet.
3. A vízleeresztő dugó kicsavarásával ürítsük ki teljesen a szivattyút.
4. Szereljük le a szívó- és nyomóágakat a készülékről.
5. A készüléket fagymentes, legalább 5 °C hőmérsékletű helyen tároljuk.



- Minden használat előtt vizuálisan ellenőrizze a készüléket, hogy kizárja az esetleges hibákat, különösen a tápkábelen és a csatlakozón.
- A készülék és a biztonsági eszközök sérülése esetén a szivattyú semmilyen körülmények között nem használható.
- Meghibásodás esetén a javítást kizárólag hivatalos szerviz végezheti. Csak eredeti pótalkatrészeket szabad használni.
- ****Figyelem!**** A szivattyúban álló víz a kialakítástól függően korróziót (barna elszíneződést) okozhat.
- Téli tárolás előtt győződjön meg arról, hogy a készülék teljesen vízmentes, mivel a fagy károsíthatja azt. Szállítás előtt a szivattyút ki kell húzni a hálózathoz, teljesen ki kell üríteni, és fagymentesen kell tárolni. A mechanikus tömítések letapadását megelőzheti, ha a szivattyút megfelelő olajjal (például növényi olajjal) kiöblíti.
- Csak a rendszeresen karbantartott és megfelelően kezelt készülék tud hosszú távon megbízhatóan működni. Az elégtelen karbantartás és gondozás váratlan balesetekhez és sérülésekhez vezethet.

TISZTÍTÁS ÉS KARBANTARTÁS

- Minden karbantartási és tisztítási művelet előtt húzza ki a szivattyú tápkábelét a hálózathoz.
- A műanyag részek tisztításához használjon puha, nedves ruhát.
- Ne használjon tisztítószerkeket, oldószerkeket vagy éles tárgyakat.
- A szivattyút tisztítsa meg és tárolja fagymentes helyen még az első fagyok előtt.

KÖRNYEZETVÉDELMI INFORMÁCIÓK

- A terméket az EU területén nem szabad a háztartási hulladékkal együtt kidobni.
- A környezeti vagy egészségügyi károk megelőzése érdekében gondoskodjon a felelős újrahasznosításról.
- A termék visszavételéhez és újrahasznosításához használja a megfelelő gyűjtőrendszerkeket, vagy forduljon ahhoz a kiskereskedőhöz, ahol a terméket vásárolta. Ők gondoskodhatnak a környezetbarát újrahasznosításról.

EU MEGFELELŐSÉGI NYILATKOZAT

A 2012. évi LXXXVIII. törvény a piacfelügyeletéről, a 16/2008 (VIII. 30.) NFGM rendelet és a 374/2012 (XII. 18.) Kormányrendelet 8/2016. (XII. 6.) NMHH rendelet, 23/2016. (VII. 7.) NGM rendelet előírásai szerint.

Alulírott az alábbi gyártó nevében:

Gyártó: Ninestar Co.,Ltd

No.11, Jingyuan road Fengtan Chuangxin community, Baohua Town, Jurong County 212000
Zhenjing City, Jiangsu Province, PEOPLE'S REPUBLIC OF CHINA

Európai importőr / Forgalmazó: Devon-Imp Ex Kft.

Cím: 1103 Budapest, Noszlogy u. 34. Magyarország

A gyártó meghatalmazott Európai Unióban letelepedett képviselője: Devon Imp-ex Kft.

Cím: 1103 Budapest, Noszlogy u. 34. Magyarország

Ezennel kijelentem, hogy az alábbi termék:
HYUNDAI HYD-2800 öntöző szivattyú 800W
(Model No.: NGP800D-S)

megfelel a következő jogszabályok előírásainak

2014/35/EU - Kisfeszültségű irányelv (LVD)
2014/30/EU - Elektromágneses kompatibilitás
2011/65/EU - RoHS direktíva
2006/42/EK - Gépdirektíva

valamint a következő egységesített szabványoknak:

EN IEC 55014-1:2021
EN IEC 61000-3-2:2019/A1:2021
EN 61000-3-3:2013/A2:2022
EN ISO 12100:2011
EN 60204-1:2019
EN 809:1998+A1:2010
EN 60335-1:2024
EN IEC 60335-2-41:2022
EN 62233:2008
EN 60034-1:2011

Egyéb hivatkozások és vonatkozó direktíva (-ák) által megkívánt információk:

Certificate No.: M8A 078660 0112 Rev.02

A CE jel első kiadásának ideje és helye: 2023.10.10. Munich

A Devon Imp-Ex Kft. felelősséget vállal az általa kiadott megfelelőségi nyilatkozatért.

Budapest, 2025.02.10.


DEVON IMP-EX Kft.
1103 Budapest, Noszlogy u. 34.
Adószám: 11250902-42
Céginformációs kódszám: 01-09-71064E

Kornfeld Tamás

üzvevvezető

HULLADÉKKEZELÉS: Az elektromos kéziszerszámokat, tartozékokat és csomagolóanyagokat a környezetvédelmi szempontoknak megfelelően kell újra felhasználásra leadni.

Csak az EU- tagországok számára: Ne dobja ki az elektromos kéziszerszámokat a háztartási szemétkorba! Az elhasznált villamos és elektronikus berendezésekre vonatkozó 2012/19/EU európai irányelvnek és a megfelelő országos törvényeknek való átültetésnek megfelelően a már nem használható elektromos kéziszerszámokat külön össze kell gyűjteni és a környezetvédelmi szempontoknak megfelelően kell újra felhasználásra leadni.



Magyarországi kizárólagos forgalmazó:

Devon Imp-Ex Kft.
1103 Budapest, Noszlopy u. 34.

Garanciális szerviz:

1211 Budapest (Csepel Gyártelep)
Déli bekötő-út 10/C.

www.barkacsgep.com