

**HYUNDAI**  
POWER PRODUCTS

# AKKUMULÁTOROS KÖFŰRÉS Z HYD-7185

Eredeti használati útmutató





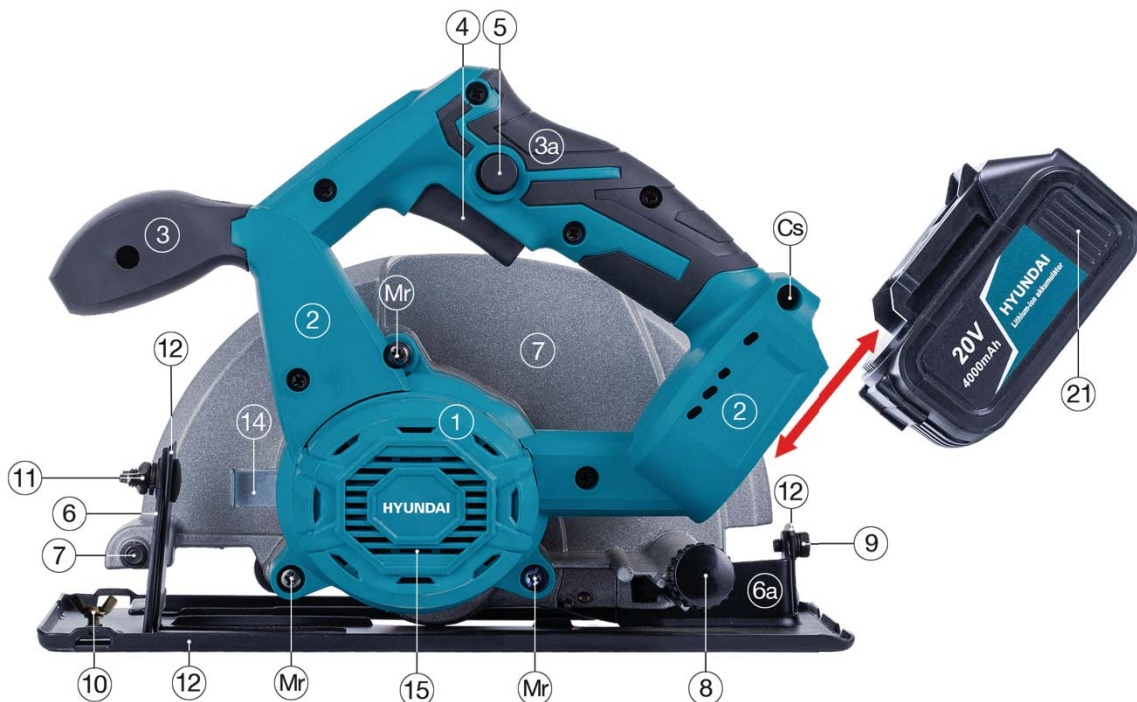


#### Műszaki adatok

Súly	3.5 kg
Tárcsa méret	185x20x24T
Vágási vastagság 90°-on	63mm
Vágási vastagság 45°-on	42mm
Akkumulátor	20V / 4000 mAh
Töltő	230VAC/20VDC=2.0Ah
Szénkefe mentes motor	
Fordulatszám	3800 ford./perc
Kézre ható rezgésszám	1.5 m/s <sup>2</sup>
Zajszint Lpa	79,4 dB
Lwa	103,3 dB
K	3 dB

## Főbb részek:

Az asztal dőlésszögét a rögzítő csavar (11) kézzel való kinyitása után az állítóívben (6), (0-45°-ig) állíthatja. Az indító kapcsolóval (4) elindíthatja gép forgását a rögzítógomb (5) benyomása után. Az indító kapcsoló elengedése után a rögzítógomb (5) visszapattan és újra véd a véletlen indítás ellen.



## A körfűrészlap csere



Fűrészlap cseréhez a tartozék csőkulcs (26) és a tengelyrögzítő gomb (14) benyomása szükséges

## A körfűrészlap cseréje:

Csak éles, sérülésmentes vídiabetétes fűrészlapot használjon.

A repedt vagy deformálódott fűrészlapot azonnal ki kell cserélni.

Ne használjon HSS acélból készült fűrészlapot, csak vídiabetétest.

Rögzítse a fűrészlap tengelyét a rögzítő gomb (14) benyomásával, majd lazítsa meg a rögzítő csavart a csókulccsal (26) vegye ki a csavart (19) és a külső szorítótárcsát (17).

Emelje fel a védőburkolatot (13), ami egy forgásponton a főtengely körül fordul el, majd vegye le a használt fűrészlapot és helyezzen fel egy másikat úgy, hogy a fogak a forgás irányába mutassanak, mely a felső fix védőburkolaton (7) nyíllal van jelölve. Általában a körfűrész tárcsán is ott van a nyíl.

Helyezze vissza a szorítótárcsát a fűrészlapra ügyelve arra, hogy a helyzetmeghatározó gyűrű (16) a helyén maradjon. Ezután csavarja be a rögzítő csavart és a csókulcs segítségével húzza meg azt.

Engedje vissza a mozgatható védőlemezt (13) az eredeti helyzetébe.

## Figyelem!

Mielőtt hozzákezd a fűrészlap cseréjéhez, vagy bármilyen szereléshez a gépen, vegye ki az akkumulátort!

## A vágásmélység beállítása:

A vágásmélység fokozatmentesen állítható.

A vágás szép lesz, ha a fűrészlap kb. 3 mm-el lóg túl az anyagon. Lazítsa ki a recézett fejű csavart (8).

Húzza fel, vagy nyomja le a gépet az alaplaphoz (12) képest a megfelelő magasságba.

Olyan magasságot (mélységet) válasszon, hogy a fűrész tárcsa túl lógjon a fűrészelni kívánt anyag vastagságán, kb. három milliméterrel. Ezután szorítsa vissza a rögzítő csavart (8).

## A dőlésszög beállítása:

A dőlésszög fokozatmentesen állítható 0-45° között. Szögbe állításnál, lazítsa ki a rögzítő szárnyas anyát (11), majd fordítsa az alaplapot (12), a forgáspontján a kívánt szögbe, a zárt íven (6). A megfelelő helyzetben szorítsa vissza a szárnyas anyát (11).

## Főbb részek megnevezése

1	Motor	16	Központosító gyűrű
2	Markolat ház	17	Külső szorító tárcsa
3	Segéd markolat	18	Körfűrészlap
3a	Csúszásmentes burkolat	19	Szorító alátét
4	Indító kapcsoló	20	Gumi ütköző
5	Kapcsolót rögzítő gomb	21	Akkumulátor
6	Szögbeállító nagy ív 0-45 <sup>o</sup> -ig	22	Motortengely (lapolt)
6a	Mélységállító nagy ív	23	Akkumulátor nyit-zár gomb
7	Késvédő burkolat (fix)	24	Akkumulátor töltő 2.0 Ah
8	Mélységállító recés csavar	25	230 V-os csatlakozó
9	Dőlésszög vezető kis ív	P	Piros led égő
10	Rögzítő csavar vezetősínhez	Z	Zöld led égő
11	Rögzítő szárnyasanya	+/-	Érintkezők
12	Alaplap kihajtott tartólemezekkel	26	Hajlított dugókulcs (tartozék)
13	Forgó késvédőlemez	27	Vezetőlemez (tartozék)
14	Motortengely rögzítő lemez	Mr	Motor rögzítő csavar (3 db)
15	Belső szorító tárcsa	Cs	Lemez csavarok (8 db)



Képek a gépről, akku nélkül



A gép megvezetése:

A párhuzamos vezetősín (27) rögzítése

A párhuzamos vezetősínnel maximum:

10 cm távolságban párhuzamos vágható.

Lazítsa meg a rögzítő csavart (10).

Helyezze a vezetősínt (27) az alaplapba (12) az ábra szerint.

Állítsa a vezetősínt a munkához megfelelő távolságra.

Szorítsa meg a beállító csavart (10).

## Használat:

Vágás előtt rögzítse a munkadarabot.

Győződjön meg róla, hogy a látható (színe) oldal lefelé néz, mert a vágás azon az oldalon pontosabb, mert a kés alulról felfelé forogva dolgozik.

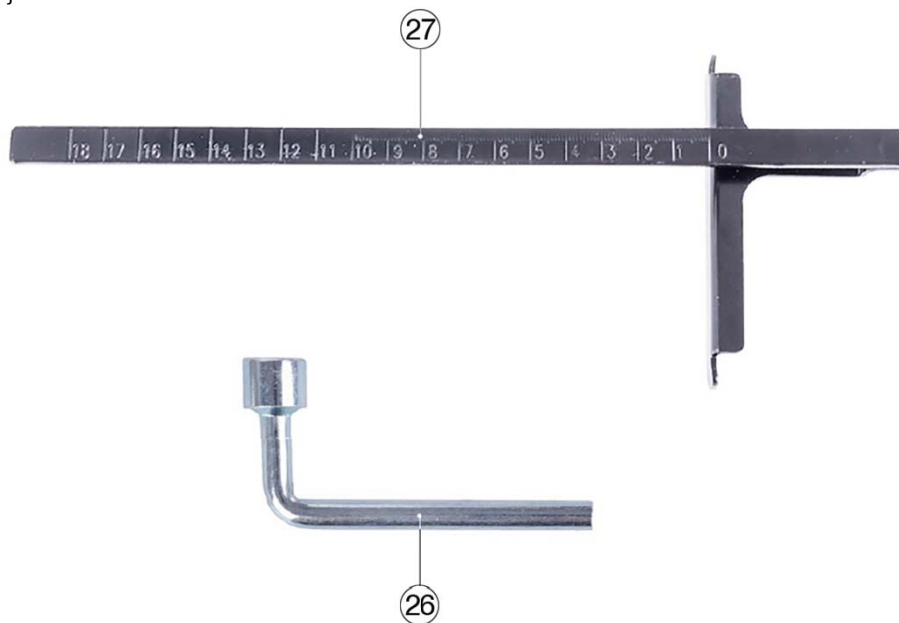
Kapcsolja be a készüléket, a kapcsoló rögzítő gomb (5) benyomása után annak benyomva tartásával az indítókapcsolót (4) behúzhatja.

A gép csak a kapcsoló behúzva tartásáig működik, annak elengedése után a rögzítő gomb visszareteszel, a gép leáll.

Csak teljesen felpörgött géppel közelítse meg a vágandó anyagot, illetve csak ekkor kezdje meg a vágást. Ne fejtse ki túl erős nyomást a fűrész tárcsára (18). Hagyjon elég időt a fűrész tárcsának, hogy elvágja a munkadarabot.

A készüléket lehetőleg két kézzel fogja a csúszásmentesített markolatoknál (3a) és mellső markolatnál (3) is. Ezzel optimálisan tudja a készüléket kontrollálni.

## Tartozékok



## Akkumulátor és a töltő



Az első üzembe helyezés előtt teljesen fel kell tölteni az akkumulátort. 4000 mAh. Mivel a töltő 2000 mAh, ezért a töltési idő cca. 2 óra. Az optimális akkumulátorteljesítmény érdekében kerülje a 20% alatti használatot. Gyakran töltsen fel az akkumulátort.

Mindig húzza ki a hálózati csatlakozódugót, mielőtt az akkumulátor-telepet kiveszi a töltőből, illetve behelyezi azt. Az egymást követő töltési műveletek között kapcsolja ki a töltőt legalább 15 percre. Ehhez húzza ki a hálózati csatlakozódugót. Kezdetben a piros led világít. A töltés befejezésekor a zöld led gyullad ki.

## ÁLTALÁNOS MUNKAVÉDELMI UTASÍTÁSOK

**A körfűrészgép különösen balesetveszélyes.**

Elektromos gépek használatakor a tűz, áramütés és személyi sérülés veszélyének csökkentése érdekében mindig be kell tartani az alapvető munkavédelmi óvirendszabályokat, ideértve az alábbiakban leírtakat is. Mielőtt megkezdené termékünk használatát, olvassa el mindezeket az utasításokat és tartsa is be őket.

**Az asztalosműhely kiemelten tűzveszélyes!**

A biztonságos és balesetmentes működtetés érdekében

Tartsa tisztán a munkaterületet, és a gépet.

Vizsgálja meg a munkavégzés környezetét.

Az akkumulátoros gépeket sem szabad esőben és nyirkos nedves helyeken használni.

Gondoskodjon a munkavégzés helyének megfelelő megvilágításáról.

Tilos az akkumulátoros gépeket, így a körfűrész gépet is tűz és robbanásveszélyes környezetben használni.

**Védekezzen az áramütés ellen.**

Csak 230V-os hálózatba csatlakoztassa a gép akkumulátor töltőjét. Használjon gumitalpú vasaltorrú cipőt a munkavégzés folyamán. Ellenőrizze az akkumulátor töltőkábel és a hálózati csatlakozó sértetlenségét.

Sérült vezetékkel, ne használja a töltőt.

Tartsa távol a kisgyermeket.

Ne engedje a munkaterület közelébe a gyermekeket, tartson távol mindenkit a gépektől, akik nem a munkavégzéshez kapcsolódóan vannak jelen.

A használaton kívüli gépeket zárja el. A gépet akkumulátor nélkül tárolja.

Ezeket, a gépeket, zárt helyen kell tárolni, hogy illetéktelenek, vagy kisgyermek ne tudjanak hozzáférni.

A munka befejezése és a tárolás megkezdése előtt gondosan takarítsa le a gépet a szennyeződésektől.

Feltétlenül vegye ki az akkumulátort a gépből.

**Ne erőltesse túl gépet.**

A rendeltetésszerűen használja a gépet. Ez a fűrészgép nem ipari felhasználásra készült.

Használja mindig a megfelelő gépet és szerszámot.

Ne erőltesse túl gépét. Nagyobb teljesítményű gépet igénylő munkavégzéshez, használjon

nagyteljesítményű gépet. Ne használja a körfűrészgépet a rendeltetéstől eltérő célra. Ne csináljon átalakítást a gépen.

**Viseljen megfelelő ruházatot.**

Nem szabad bő ruhát, gyűrűt, vagy más ékszert viselni, ezek ugyanis beakadásukkal balesetet okozhatnak.

A hosszú hajat le, vagy be kell kötni.

Használjon védőszemüveget.

Porképződéssel járó munkavégzés során az arcmaszk, (porvédő maszk) viselése is ajánlott.

Csatlakoztasson porelszívót, ha lehetséges.

**Karbantartás tisztítás.**

Rendszeresen tisztítsa meg a gépet munkavégzés után, ha szükséges közben is. A forgó alkatrészeket ne olajjal, hanem spray-el fújja be. Például: WD-40-nel. Az akkumulátort ilyenkor vegye ki!

A körfűrész fogai különösen élesek és a forgás miatt különösen balesetveszélyes.

Rövid munkadaraboknál, fogja azokat satuba, vagy más befogóba, vagy pillanatszorítóval erősítse a munkaasztalhoz. Lehetőleg két kézzel fogja a szerszámgepet!





## MEGFELELŐSÉGI NYILATKOZAT

A 2012. évi LXXXVIII. törvény a piacfelügyeletéről, a 16/2008 (VIII. 30.) NFGM rendelet és a 374/2012 (XII. 18.) Kormányrendelet 8/2016. (XII. 6.) NMHH rendelet, 23/2016. (VII. 7.) NGM rendelet előírásai szerint.

**Száma: D/2023/HYD-7185/01**

Alulírott az alábbi gyártó nevében:

Gyártó: Nantong Huateng Power Tools Co., Ltd.

3rd Floor, Building 38, Xingyuan Huating, Tangzha Town Street, Gangzha District, Nantong City, Jiangsu Province, China

Európai importőr / Forgalmazó: Devon-Imp Ex Kft.

Cím: 1103 Budapest, Noszlopy u. 34., Magyarország

A gyártó meghatalmazott Európai Unióban letelepedett képviselője: Devon Imp-ex Kft.

Cím: 1103 Budapest, Noszlopy u. 34., Magyarország

Ezennel kijelentem, hogy az alábbi termék:

**Hyundai HYD-7185**

akkumulátoros körfűrész (Model No.:NOR3183)

**megfelel a következő jogszabályok előírásainak:**

Kisfeszültségű berendezések 2014/35/EU

Elektromágneses kompatibilitás 2014/30/EU

RoHS direktíva 2011/65/EU, Gépdirektíva 2006/42/EK

és, hogy az alább hivatkozott szabványok és/vagy műszaki előírások kerülnek alkalmazásra.

EN IEC 55014-1:2021

EN IEC 55014-2:2021

EN IEC 61000-3-2:2019+A1:2021

EN 61000-3-3:2013+A1:2019+A2:2021

Egyéb hivatkozások és vonatkozó direktíva (-ák) által megkívánt információk:

Certificate No.: TST20230570110-2EC

A CE jel első kiadásának ideje: 2023.05.12

A Devon Imp-Ex Kft. felelősséget vállal az általa kiadott megfelelőségi nyilatkozatért.

Budapest, 2023.10.03

**DEVON IMP-EX Kft.**

1103 Budapest, Noszlopy u. 34.

Adószám: 12866660-242

Cégjegyzékszám: 01-09-710646

.....  
Kornfeld Tamás  
ügyvezető igazgató





**HULLADÉKKEZELÉS:** Az elektromos kéziszerszámokat, tartozékokat és csomagolóanyagokat a környezetvédelmi szempontoknak megfelelően kell újra felhasználásra leadni.

Csak az EU- tagországok számára: Ne dobja ki az elektromos kéziszerszámokat a háztartási szemétbe! Az elhasznált villamos és elektronikus berendezésekre vonatkozó 2012/19/EU európai irányelvnek és a megfelelő országos törvényekbe való átültetésnek megfelelően a már nem használható elektromos kéziszerszámokat külön össze kell gyűjteni és a környezetvédelmi szempontoknak megfelelően kell újra felhasználásra leadni.



## Magyarországi kizárólagos forgalmazó:

Devon Imp-Ex Kft.  
1103 Budapest, Noszlopy u. 34.

## Garanciális szerviz:

1211 Budapest (Csepel Gyártelep)  
Déli bekötő-út 10/C.

[www.barkacsgep.com](http://www.barkacsgep.com)