

**HYUNDAI**  
POWER PRODUCTS

# ELEKTROMOS SZEGÉLYNYÍRÓ HYD-422

—  
**Eredeti használati útmutató**





## FIGYELEM!

A készülék használatba vétele előtt mindenképpen olvassa el ezt az útmutatót, amelyet azzal a céllal állítottunk össze, hogy az Ön rendelkezésére bocsássuk a rendeltetésszerű, az alapvető biztonsági követelményeknek megfelelő használatához szükséges minden információt.

## SZIMBÓLUMOK

Az alábbi szimbólumok közül némelyik megtalálható lehet a készüléken. Kérjük, tanulmányozza ezen szimbólumokat és a jelentésüket, mivel a megfelelő értelmezésük a készülék biztonságosabb és hatékonyabb használatát teszi lehetővé.

A szabályok célja a felhasználó figyelmének felhívása a lehetséges veszélyekre. A biztonsági jelzések és azok magyarázatai odafigyelést és megértést igényelnek. A biztonsági figyelmeztetések nem hártják el a veszélyt. Annak ellenére, hogy Ön követi a biztonsági utasításokat és figyelmeztetéseket, mindig alkalmazza a megfelelő biztonsági eszközöket (például védőburkolatot) is.

**FIGYELEM:** Sajátítsa el a gép helyes használatát és kezelőszervek működtetését.

**FIGYELEM:** A biztonsági figyelmeztetések figyelmen kívül hagyása súlyos sérülést okozhat Önnek vagy másoknak. Mindig tartsa be a biztonsági óvintézkedéseket a tűz, az áramütés és személyi sérülés

SZIMBÓLUMOK	NÉV	MAGYARÁZAT
	CE-jelölés	A termék megfelel az Európai Közösség (jelenleg Európai Unió) által meghatározott követelményeknek és előírásoknak.
	II-es osztályú kialakítás	Duplán szigetelt szerkezet.
	JELÖLÉS	VIGYÁZAT! A már nem használható elektromos szerszámok nem tartoznak a háztartási hulladékok körébe. Ezeket valamely kommunális gyűjtőhelyre kell elszállítani, ahol a helyi előírásoknak megfelelően gondoskodnak a környezetbarát ártalmatlanításról.
	Olvassa el használati utasítást	A személyi sérülés kockázatának elkerülése érdekében, a termék használatba vétele előtt a felhasználónak el kell olvasnia és meg kell értenie a használati utasítást.
	Áramütés!	Áramtalanítsa a szerszámot, ha a vezeték megsérült vagy beakadt.
	Ne tegye ki a szerszámot esőnek	Ne hagyja a szerszámot kültéren vagy esőn.
	Viseljen védőszemüveget	A szemsérülések megelőzése érdekében viseljen védőszemüveget.
	Zajsztint jelzése	A szerszám zajszintje nem haladja meg a 96 dB-t.


## BIZTONSÁGI FIGYELMEZTETÉS JELZÉSE:


Óvatosságra int, illetve egyéb szimbólumokkal vagy képekkel együtt alkalmazva figyelmeztetést jelent.

**A gép, nem nagy teljesítményű, nem alkalmas nagy területek fűnyírására.**

Tartsa meg a használati utasítást, és rendszeresen tekintse át a biztonságos üzemeltetés fenntartása, illetve azon személyek tájékoztatása érdekében, akik a gépet használhatják.

 **FIGYELEM:** Soha ne használja a készüléket megfelelően felszerelt védőburkolat nélkül. Ezen figyelmeztetés be nem tartása súlyos személyi sérüléshez vezethet.

 **FIGYELEM:** A gép elektromágneses mezőt kelt működés közben. Ez az elektromágneses mező bizonyos körülmények között zavarhatja az emberi szervezetbe beültetett aktív vagy passzív implantátumokat. Az esetleges súlyos vagy halálos következmény elkerülése érdekében javasoljuk, hogy a beültetett implantátummal élő személy a gép használata előtt konzultáljon orvosával és az implantátum gyártójával.

 **FIGYELEM:** A gép üzemeltetésekor idegen tárgyak repülhetnek ki belőle, melyek a szembe jutva a látás elvesztését vagy súlyos szemkárosodást okozhatnak. Az elektromos készülék használata előtt vegyen fel oldalsó védelemmel rendelkező munkavédelmi szemüveget, illetve szükség esetén teljes arcvédő maszkot.

A készüléket nem használhatják csökkent fizikai, érzékelési vagy értelmi képességű személyek (a gyerekeket is beleértve), vagy akiknek nincs meg a tapasztalatuk és tudásuk ehhez; kivéve, ha a biztonságukért felelős személy a használatra megtanítja, vagy a használat közben felügyeli őket.

Ügyelni kell arra, hogy gyermekek ne játszhassanak a géppel.

Az utasításokat figyelmesen olvassa el.

Sajátítsa el a készülék helyes használatát és kezelőszervek működtetését.

Használat előtt ellenőrizze, hogy a tápkábel és a hosszabbító kábel nem sérült-e, illetve nem öregedett-e el. Amennyiben a kábel használat közben megsérül, haladéktalanul húzza ki azt a hálózathoz.

**NE NYÚLJON A KÁBELHEZ, AMÍG NEM HÚZTA KI A HÁLÓZATBÓL.**

Ne használja a fűkaszát (szegélynyírót), ha a vezetékek sérültek vagy elhasználódtak.

**Figyelem:** A vágóelemek a motor kikapcsolása után egy ideig még forognak.

Tartsa távol a hosszabbító kábeleket a vágóelemektől.

Viseljen védőszemüveget vagy szemvédőt.

Soha ne engedje, hogy gyermekek vagy ezen utasításokat nem ismerő személyek használják a készüléket. Ne működtesse a készüléket, ha emberek – különösen gyermekek – vagy háziállatok tartózkodnak a közelben.

A készüléket csak nappali fényben vagy kellően erős mesterséges megvilágítás mellett használja.

A készülék használata előtt és a készüléket ért bármilyen erőteljes hatás után ellenőrizze a kopás vagy sérülés jeleit és gondoskodjon a szükséges javításról.

Soha ne működtesse a gépet sérült védőelemekkel vagy azok nélkül. A kezét és lábát mindig tartsa távol a vágószerkezettől, és erre különösen ügyeljen a motor beindításakor.

Ügyeljen, hogy elkerülje a vágószálat megfelelő hosszúságúra vágó szerkezet okozta sérüléseket.

Újabb vágószálat kihúzása után mindig fordítsa vissza a készüléket a normál üzemeltetési helyzetbe, mielőtt bekapcsolná azt. **Soha ne szereljen fel fém vágóelemet.**

Soha ne használjon nem a gyártó által szállított vagy ajánlott cserealkatrészeket vagy tartozékokat.

A készülék csatlakozóját húzza ki a hálózati csatlakozóból a készülék ellenőrzését, tisztítását megelőzően, a készüléken végzett munkálatok előtt, valamint akkor, amikor a készülék nincs használatban.

Mindig ellenőrizze, hogy a szellőző nyílásokat nem tömítette-e el törmelék.

## FIGYELEM:

Ahol a készüléken szimbólumok és piktogramok vannak feltüntetve, azok funkcióját el kell magyarázni. Minden esetben áramtalanítsa a szegélyvágót, ha felügyelet nélkül hagyja.

Használaton kívül olyan helyen tárolja a készüléket, ahol gyermekek nem férnek hozzá.

Az elektromos meghajtású szegélynyírók javítását csak hivatalos szervizzel végeztesse.

A jelen kezelési útmutatóban nem szereplő javítási vagy beállítási munkákat hivatalos szervizzel végeztesse el.

Kizárólag a gyártó által javasolt alkatrészeket és tartozékokat használja.

A Hyundai folyamatos termék-továbbfejlesztési politikája miatt a termék funkciói és specifikációi előzetes értesítés nélkül változhatnak.

## MŰSZAKI ADATOK

Típus	HYD 422
Névleges feszültség:	230 - 240 V
Névleges frekvencia:	50 - 60 Hz
Névleges teljesítmény:	250 W
Terhelés nélküli fordulatszám:	12.500 min <sup>-1</sup>
Vágási szélesség:	220 mm
Vágószál mérete:	Ø 1,2 mm x 6m
Hangnyomásszint	82,20 dB (A) K=3 dB (A)
Garantált hangteljesítményszint:	90,82 dB (A)
K	3 dB (A)
Vibráció:	2,835 m/s <sup>2</sup>
Méret (H/SZ/M):	375 / 200 / 110mm
Nettó / Bruttó tömeg:	1.3 / 1.5 kg

## SZERELÉSI UTASÍTÁS

A készülék szállításakor egyes alkatrészei nincsenek felszerelve. Ezek felszereléséhez járjon el a következő módon:

A markolatrészt (1) és a felső szárát (4) dugja össze a képen látható módon és rögzítse ezeket egymáshoz a mellékelt lemezcsavarral (18). A felső szárát (4) pedig illessze össze az alsó (5), a motort (6) is magában foglaló résszel. Ezt is rögzítse a mellékelt lemezcsavarral (18).

Biztonsági védőburkolat felszerelése

Helyezze a biztonsági védőburkolatot a motor burkolatára.

Rögzítse a biztonsági védőburkolatot (7) a motor burkolatára (6) és rögzítse azt a mellékelt lemezcsavarral.

### Kiegészítő fogantyú felszerelése

Helyezze a kiegészítő fogantyút (3) a markolat tetejéhez az erre a célra kialakított nyíláshoz és nyomja be a segédmarkolatot a helyére..

**FIGYELEM:** Ügyeljen, hogy elkerülje a vágószál hosszának levágására szolgáló penge okozta sérüléseket. Újabb vágószál kihúzása után mindig fordítsa vissza a készüléket a normál üzemeltetési helyzetbe, mielőtt bekapcsolná azt.

**FIGYELEM:** Soha ne szereljen fel fém vágóelemet. (vágótárcsát)

**FIGYELEM:** Soha ne használja a készüléket megfelelően felszerelt védőburkolat nélkül. Ezen figyelmeztetés be nem tartása súlyos személyi sérüléshez vezethet.

Főbb részek





## INDÍTÁS

A készülék indítása előtt rögzítse a hosszabbító kábelt a fő fogantyún található lyukba (14) és akasztóba (1b). Fogja meg erősen a készüléket, és húzza be a markolat alján található indítókapcsolót (2). A készülék kikapcsolásához engedje fel az indítókapcsolót (2).

**FIGYELEM:** A motort csak akkor kapcsolja be, amikor a keze és lába nincs a vágószerkezet közelében.

**FIGYELEM:** A komoly személyi sérülés kockázatával járó véletlenszerű beindítás elkerülése érdekében a tengely elforgatásának kísérlete előtt mindig húzza ki a tápkábelt.

## A VÁGÓDAMIL ORSÓ CSERÉJE

A készülékhez egy vágódamil orsó tartozik. Előre feltekert orsókat külön vásárolhat. (nem tartozék)  
A kiürült vágódamil orsó cseréje az alábbiak szerint történik:

Nyomja be az orsótartó fedeléhez tartozó az orsópár (10) oldalán lévő nyílásokba (11) belülről kifelé bepattintott fedélnyúlványt (12), ekkor a fedél (12) kipattan és az orsó kivehetővé válik. Emelje ki a az orsópárból az üres orsót. Helyezze be az orsótartóba az új tele orsót, de előtte fűzze be az orsótartó két oldalán lévő vezetőszembe (9a) a szabad damilvégeket.

A rugót és a kiemelő toldalékot helyezze át az új orsóra, majd nyomja a sapkát lefelé, amíg a helyére nem pattannak a nyúlványok.

## A VÁGÓDAMIL UTÁNTÖLTÉSE

A vágószál utántöltéséhez:

Csatlakoztassa le a készüléket a hálózatról. Távolítsa el az üres orsót. Vágja az új vágódamilt 6 méterre és hajlítsa meg a felénél. Az új vágószál közepét akassza be az orsó közepén lévő bevágásba a vágószál számára fenntartott 2 vajat között. Az orsón látható nyíl jelzi a vágószál feltekerésének irányát. Tekerje fel a vágószálat a dob (9) jobb oldalán köré sorban haladva. Ügyeljen, hogy szorosan és laposan tekerje fel a szálat, hogy a feltekert szál felülete egyenletes legyen.

Tekerje fel a kettéválasztott vágószálat egy kb. 100 mm-es darabot kivéve úgy, hogy a végét ideiglenesen beakasztja az orsó oldalán lévő száltartó nyílásba (9b). Ezután tekerje fel a vágószál másik felét ugyanabba az irányba a baloldali részre (9) is, és hagyja a szál végét ideiglenesen beakasztva (9b). Helyezze az orsót az orsótokra, hogy a vágószál (13) ideiglenesen beakasztott pozíciója (9b) megegyezzen a orsótok (10) oldalán található bevágásokkal Akassza ki a vágószál végeit az ideiglenesen rögzített pozícióból és fűzze be azokat, belülről kifelé az orsótok oldalán található vezetőszemekbe (9a).

## FIGYELEM:

Ügyeljen, hogy a orsófedél (12) megfelelően rögzítse az orsótokra. A orsófedél nyúlványainak (12) megfelelő bepattintásának elmulasztása következtében az alkatrészek elrepülhetnek, ami súlyos személyi sérülést okozhat. Ellenőrizze, hogy a rugó (9c) a helyén van-e. Tolja be az orsófedelet (12) az orsótartóba (10). Ügyeljen arra, hogy a sapka nyúlványai teljesen beugorjanak a helyükre (11) az orsótokba (10). Nyomja be a zárófedél közepén kinyúló orsófejet (9) a rugó (9c) ellenében és ellenőrizze, hogy a damil szál (13) kihúzható-e. Visszaegedve is ellenőrizze, az a jó, ha ilyenkor nem húzható ki a vágódamil.

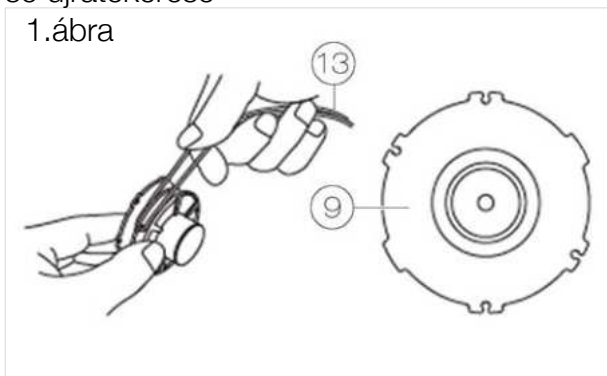
## A VÁGÓSZÁL UTÁNENGEDÉSE

A rövid vagy elhasználdott szálak kevésbé hatékonyan vágják. Érintse menetközben a talajhoz az orsófedélből kinyúló orsónyúlványt, ezzel egy pillanatra felenged az orsó és kiengedi a damilt. A védőburkolat alatt található vágópenge (8) automatikusan a megfelelő hosszúságúra vágja le a vágószálat a működtetés közben.

**MEGJEGYZÉS:** Ha kemény vagy dörzsölő hatású tárgyakhoz ér hozzá, mint például kerítés, beton vagy a magas fűben megbújó kődarabok, az a vágószál törését okozhatja. Ha a vágószál letörik, kövesse az alábbi eljárást.

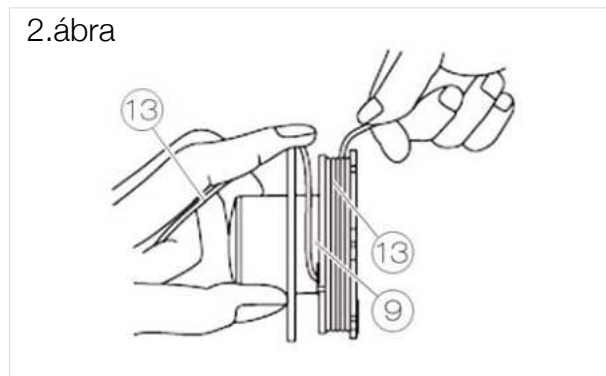
## Az orsó újratekerése

1.ábra



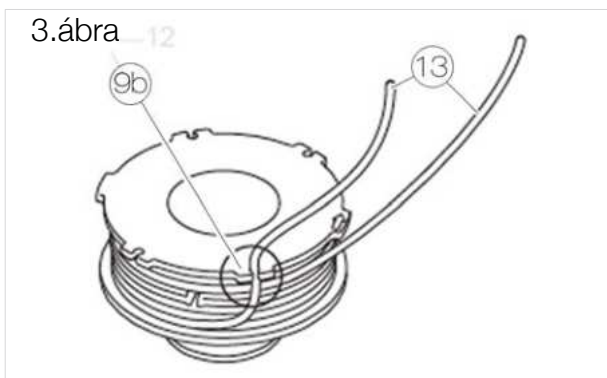
Akassza be a félbehajtott damilt

2.ábra



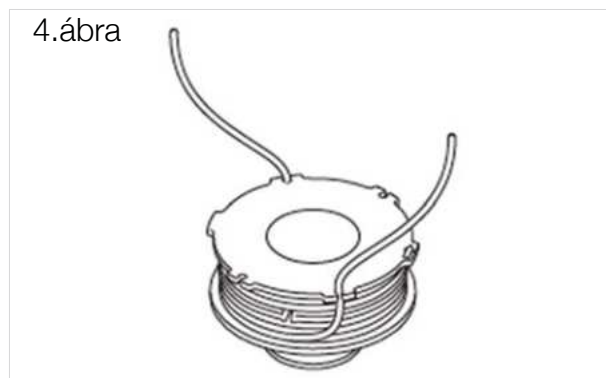
Tekerje fel a dob jobb és balfelére is

3.ábra



A damil végét akassza be az orsó vájatába (9b)

4.ábra



Tegye ugyanezt a másik véggel is

## A kész orsó behelyezése





## HASZNÁLATI UTASÍTÁS

Indítsa be a készüléket, mielőtt a levágandó füves területhez érne.

A fű vágásához lassan mozgassa a készüléket jobbról balra, a készüléket körülbelül 30° fokos szögben megdöntve tartva. A magas fűvet több menetben kell vágni, mindig felülről kezdve. Egyszerre csak rövid részeket szabad levágni.

Ne nyírjon nyirkos vagy nedves fűvet.

Ügyeljen, hogy ne koptassa el idő előtt a vágószálat azáltal, hogy kemény tárgyakhoz (kövek, falak, kerítések stb.) ütközik. A védőburkolat szélét figyelve tartsa a készüléket a megfelelő távolságra.

### FIGYELEM:

Ennél a típusnál, finoman üsse a talajhoz a készülék fejét a vágószál utánengedéséhez.

A készülék így engedi kijebbn a vágószálat az orsófej talajhoz érintésével a készülék működése közben.

**MEGJEGYZÉS:** A vágószál munka közben elhasználódik és egyre rövidül.

A vágószál hossz beállításához röviden üsse a damilorsónak (9) a fedél (12) közepén kinyúló részét a talajnak. A damilorsóból egy kevés szál letekercselődik és a damilvágó kés (8) a védőburkolaton (7) levágja azt optimális hosszúságúra.

**FIGYELEM:** A vágófej a motor leállítása után pár másodpercig még tovább forog.

### HOSSZABBÍTÓ KÁBELEK

Kizárólag kültéri használatra szánt hosszabbító kábelt használjon, amely PVC bevonatú, általános terhelésre megfelelő, valamint legalább 0,75 mm<sup>2</sup> keresztmetszetű. Használat előtt ellenőrizze, hogy a tápkábelek és a hosszabbító kábelek nem sérültek-e, illetve nem öregedtek-e el. Ne használja a kábeleket, ha azokon sérülés vagy öregedés tapasztalható. Amennyiben a kábel használat közben megsérül, haladéktalanul húzza ki azt a hálózathoz.

**NE NYÚLJON A KÁBELHEZ, AMÍG NEM HÚZTA KI A HÁLÓZATBÓL.** Ne használja a készüléket, ha a kábel sérült vagy elhasználódott. Tartsa távol a hosszabbító kábelt a vágóelemektől.

### FIGYELEM:

Mindig ellenőrizze, hogy a szellőzőnyílásokat nem tömítette-e el a levágott törmelék.

#### Az alkatrészek megnevezése

1	Markolat rész	9b	Damilrögzítő nyílás az orsón
1a	Vállpánt beakasztó lyuk	9c	Rugó
1b	Hosszabbító kábel megakasztó fűl	10	Orsópól
2	Indító gomb	11	Fedél nyúlvány rögzítő nyílás
3	Segéd fogantyú	12	Orsórögzítő fedél
4	Felső szárrész	13	Vágó damil
5	Alsó szárrész	14	Nyílás a hosszabbító kábelnek
6	Motor az alsó szárrészbe	15	Kábelvédő gumi
7	Védő burkolat	16	Vezeték a motorhoz
8	Damilvágó kés	17	230 V-os dugó és vezeték
9	Orsó a damilhoz	18	Lemezcsavar
9a	Damilvezető szem	X	Hosszabbító kábel (nem tartozék)



## MEGFELELŐSÉGI NYILATKOZAT

A 2012. évi LXXXVIII. törvény a piacfelügyeletéről, a 16/2008 (VIII.30.) NFGM rendelet és a 374/2012 (XII.18.) Kormányrendelet 8/2016. (XII.6.) NMHH rendelet, 23/2016. (VII.7.) NGM rendelet előírásai szerint.

Száma: D/2022/422/01

Alulírott az alábbi gyártó nevében:

Gyártó: Ningbo Vertak Mechanical & Electronic Co., Ltd.,  
Cím: 288 GuangMing Road Zhuangshi Zhenhai District Ningbo, China

Európai importőr / Forgalmazó: Devon-Imp Ex Kft.  
Cím: 1103 Budapest, Noszlopy u. 34., Magyarország

A gyártó meghatalmazott Európai Unióban letelepedett képviselője: Devon Imp-ex Kft.  
Cím: 1103 Budapest, Noszlopy u. 34., Magyarország

Ezennel kijelentem, hogy az alábbi termék:

**Hyundai HYD-422**

elektromos szegélynyíró (Model No.: TP1604001)

**megfelel a következő direktívák előírásainak:**

Kisfeszültségű berendezések 2014/35/EU  
Elektromágneses kompatibilitás 2014/30/EU  
RoHS direktíva 2011/65/EU, Gépdirektíva 2006/42/EK  
és, hogy az alább hivatkozott szabványok és/vagy műszaki előírások kerülnek alkalmazásra:

EN ISO 12100:2010  
EN 60335-1:2012+A11:2012+A11+A13+A1+A14+A2  
EN 50636-2-91:2014  
EN 62233:2008  
EN 55014-1:2017  
EN 55014-2:2021  
EN 61000-3-2:2019  
EN 61000-3-3:2013

Egyéb hivatkozások és vonatkozó direktíva (-ák) által megkívánt információk:

Certificate No.: S 50321402

A CE jel első kiadásának ideje és helye: 2020.04.27, Nürnberg.

A Devon Imp-Ex Kft. felelősséget vállal az általa kiadott megfelelőségi nyilatkozatért.

Budapest, 2022.11.22.

**DEVON IMP-EX Kft.**  
1103 Budapest, Noszlopy u. 34.  
Adószám: 12863560-2-42  
Cégjegyzékszám: 01-09-710646  
.....  
**Kornfeld Tamás**  
ügyvezető igazgató

**HULLADÉKKEZELÉS:** Az elektromos kéziszerszámokat, tartozékokat és csomagolóanyagokat a környezetvédelmi szempontoknak megfelelően kell újra felhasználásra leadni.

Csak az EU- tagországok számára: Ne dobja ki az elektromos kéziszerszámokat a háztartási szemétbe! Az elhasznált villamos és elektronikus berendezésekre vonatkozó 2012/19/EU európai irányelvnek és a megfelelő országos törvényekbe való átültetésnek megfelelően a már nem használható elektromos kéziszerszámokat külön össze kell gyűjteni és a környezetvédelmi szempontoknak megfelelően kell újra felhasználásra leadni.



## Magyarországi kizárólagos forgalmazó:

Devon Imp-Ex Kft.  
1103 Budapest, Noszlopy u. 34.

## Garanciális szerviz:

1211 Budapest (Csepel Gyártelep)  
Déli bekötő-út 10/C.

[www.barkacsgep.com](http://www.barkacsgep.com)