

HYUNDAI
POWER PRODUCTS

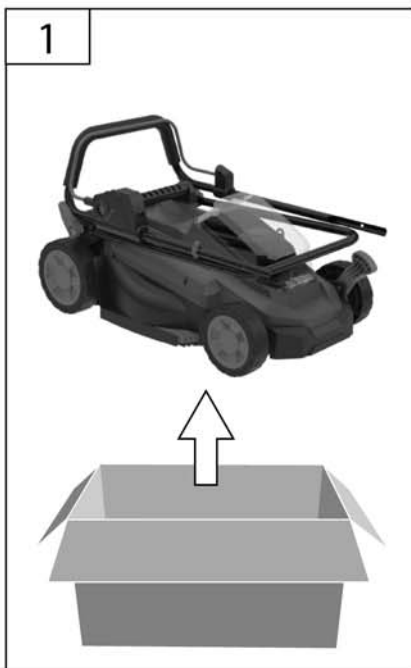
AKUMULÁTOROS FŰNYÍRÓ HYD-4330-20V

—
Eredeti használati útmutató

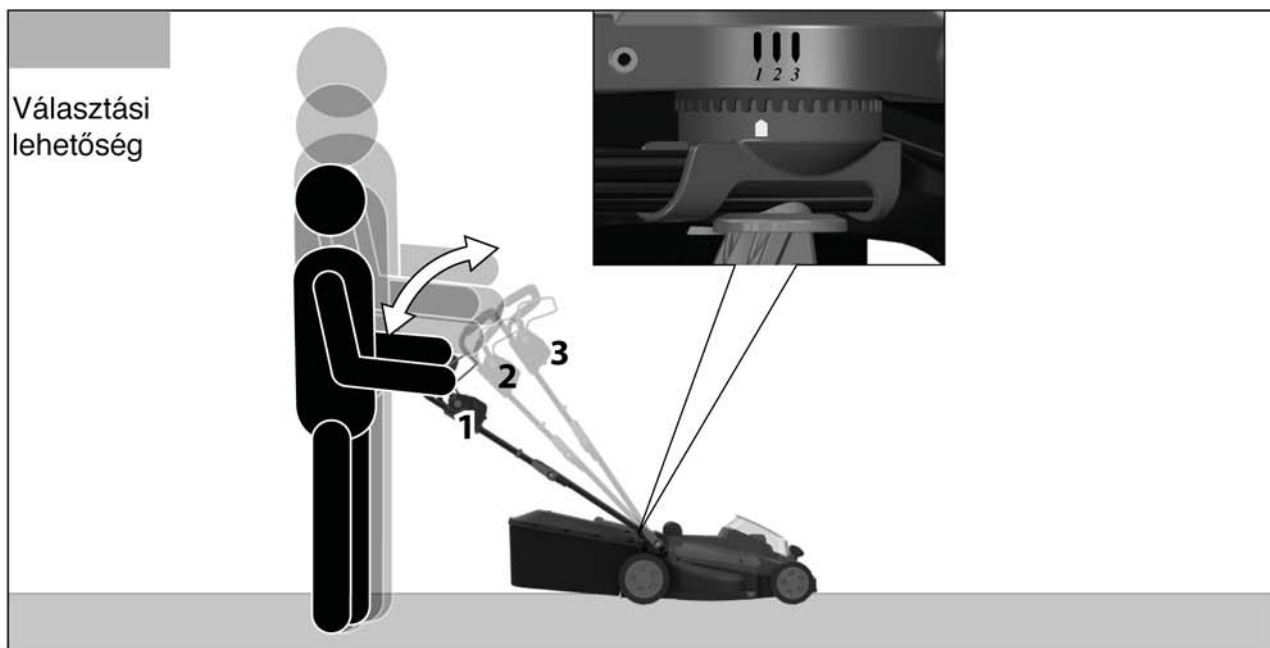
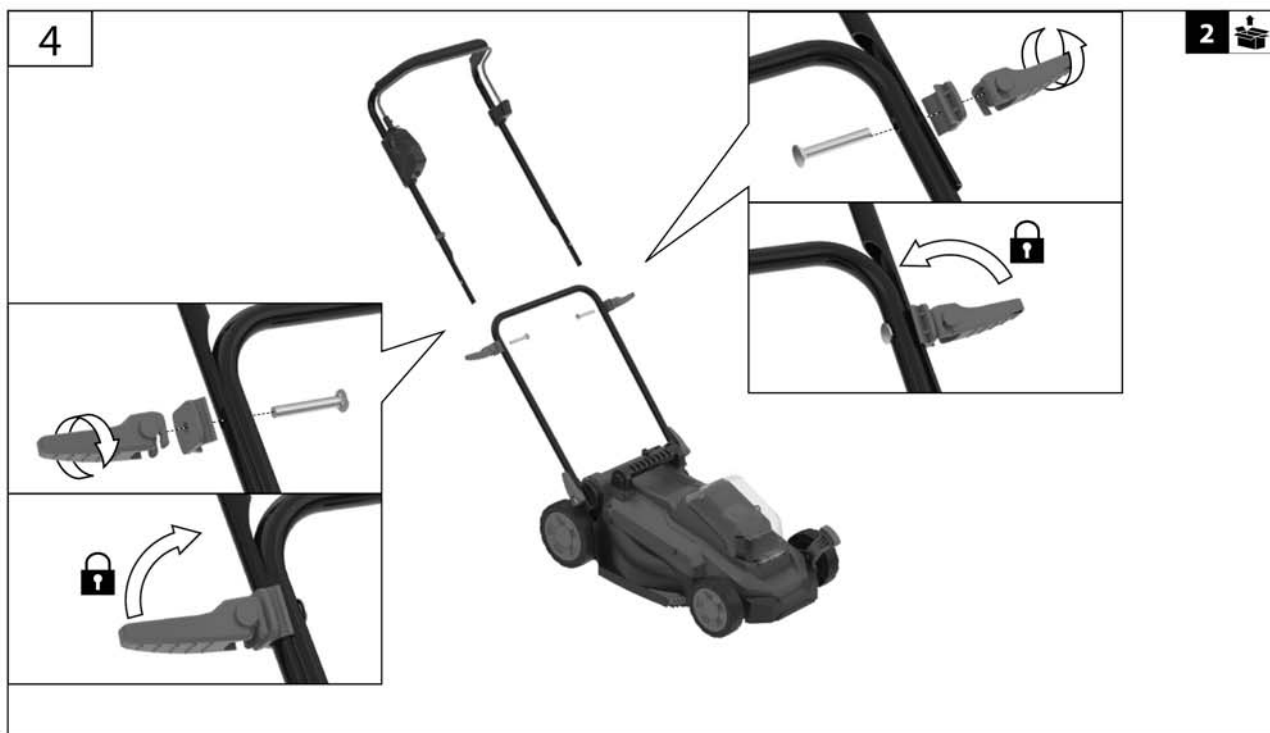




Szerelés

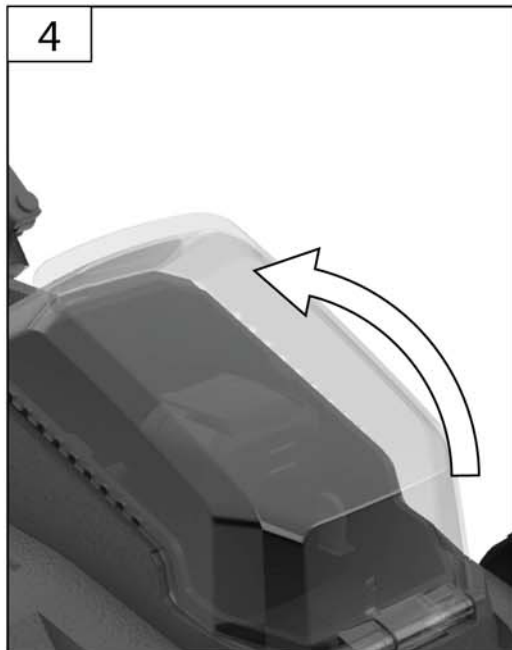
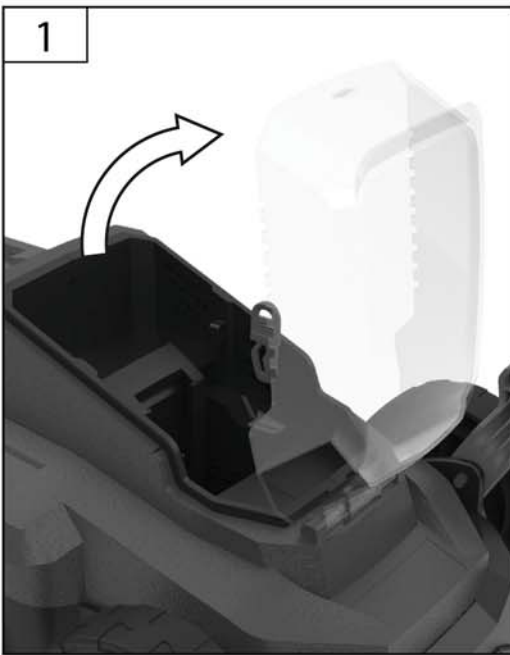


Szerelés

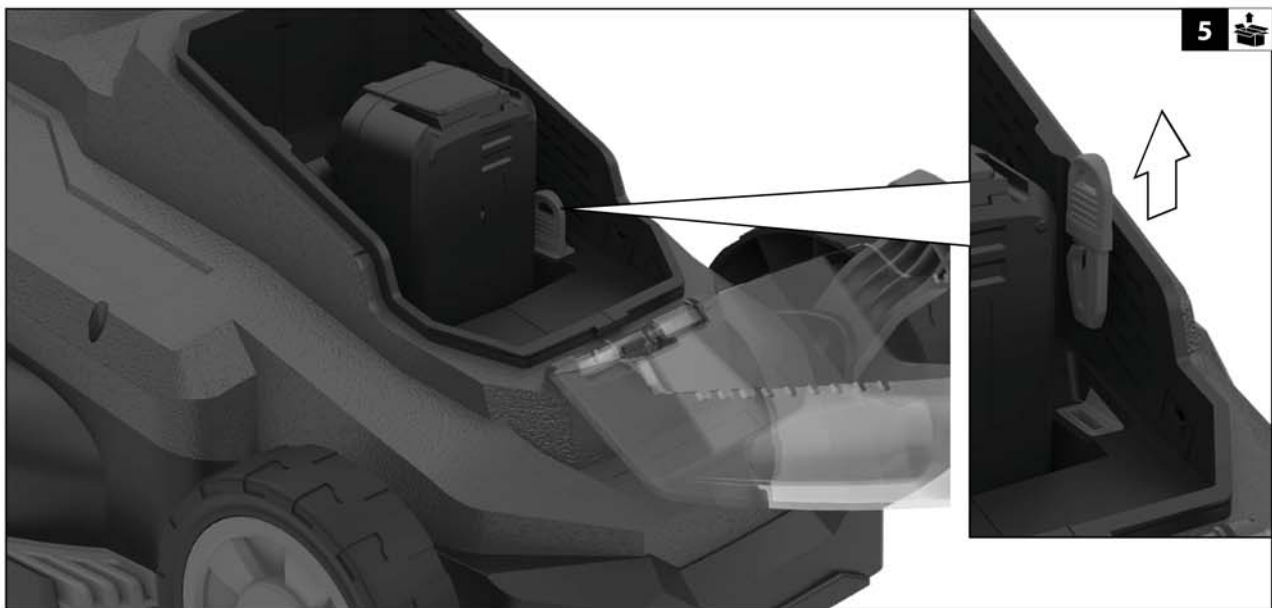




Akkumulátor



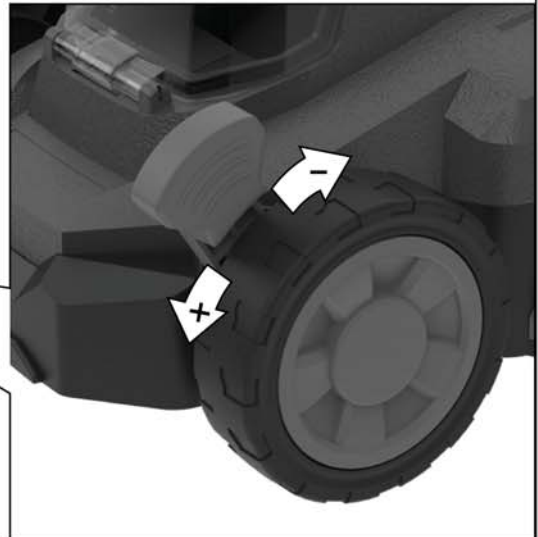
Üzembe helyezés



A gépen végzett munkákat / beállításokat minden esetben kikapcsolt motor, kihúzott indítókulcs és álló kés mellett végezze.



Nyírási magasság beállítása



1

2

3

4

5

min

25 mm

35 mm

45 mm

60 mm

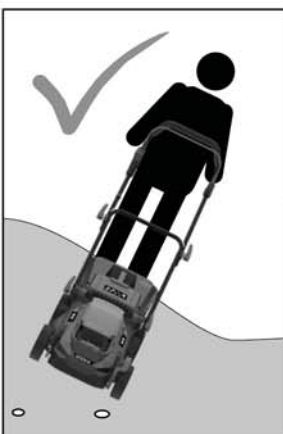
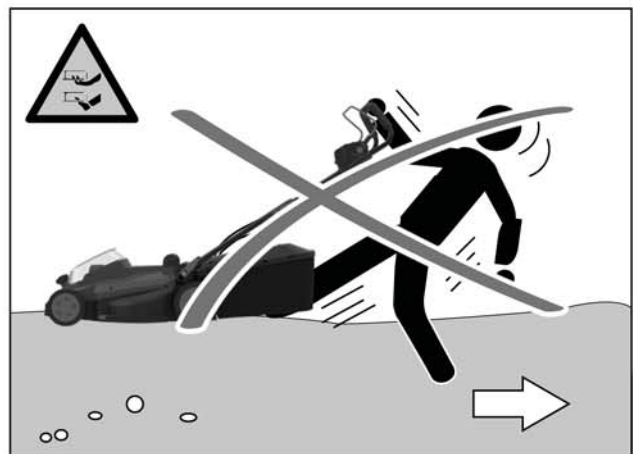
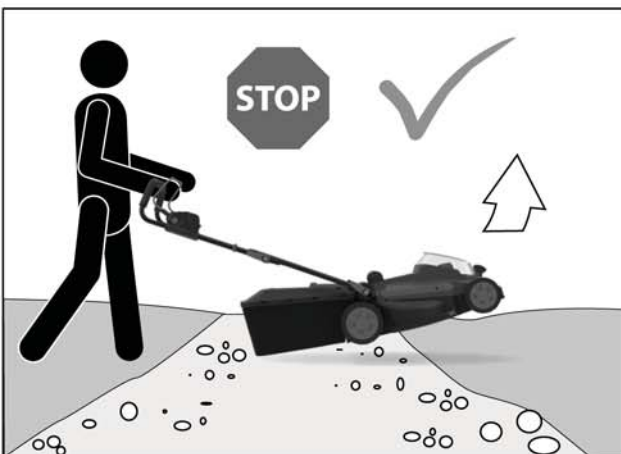
75 mm

max



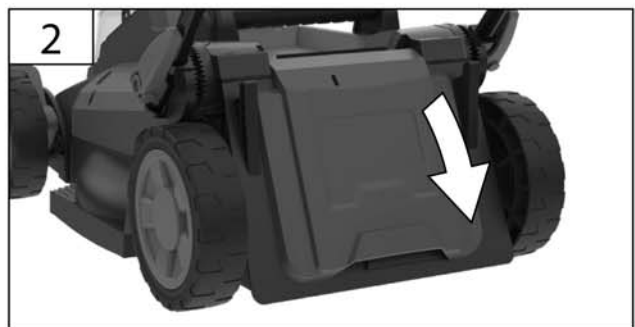
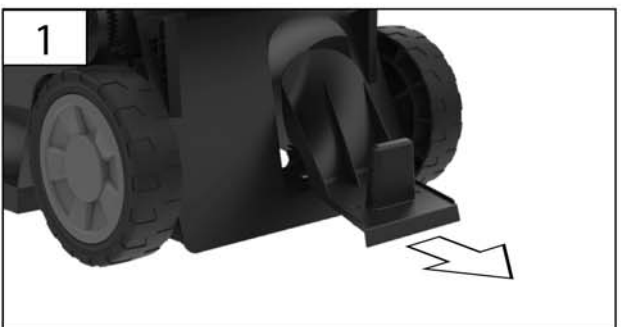
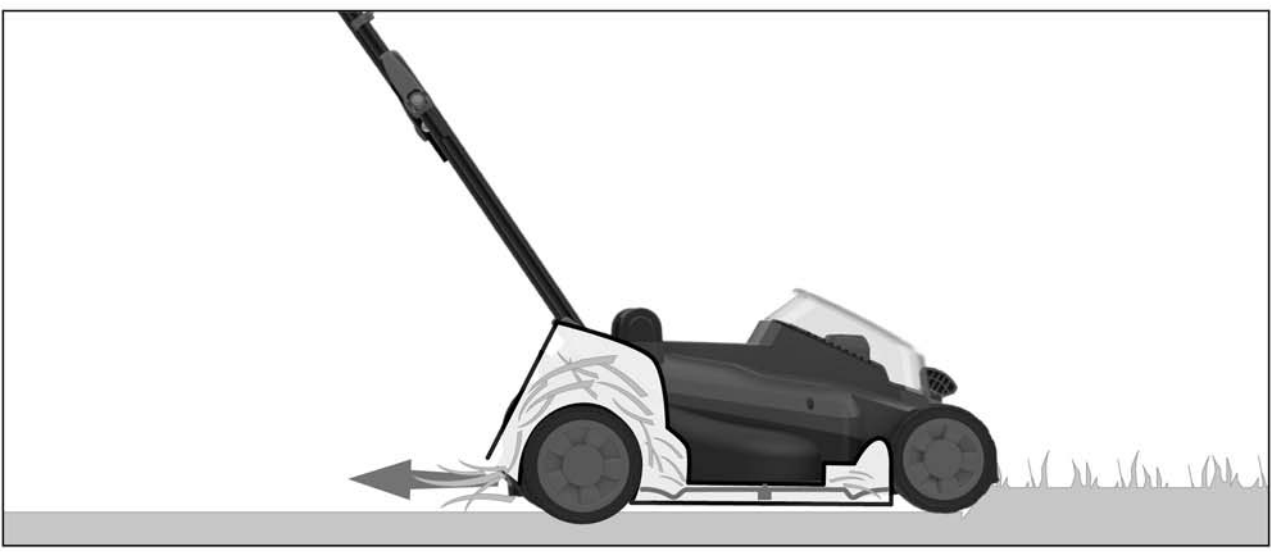
Utasítás fűnyíráshoz

3



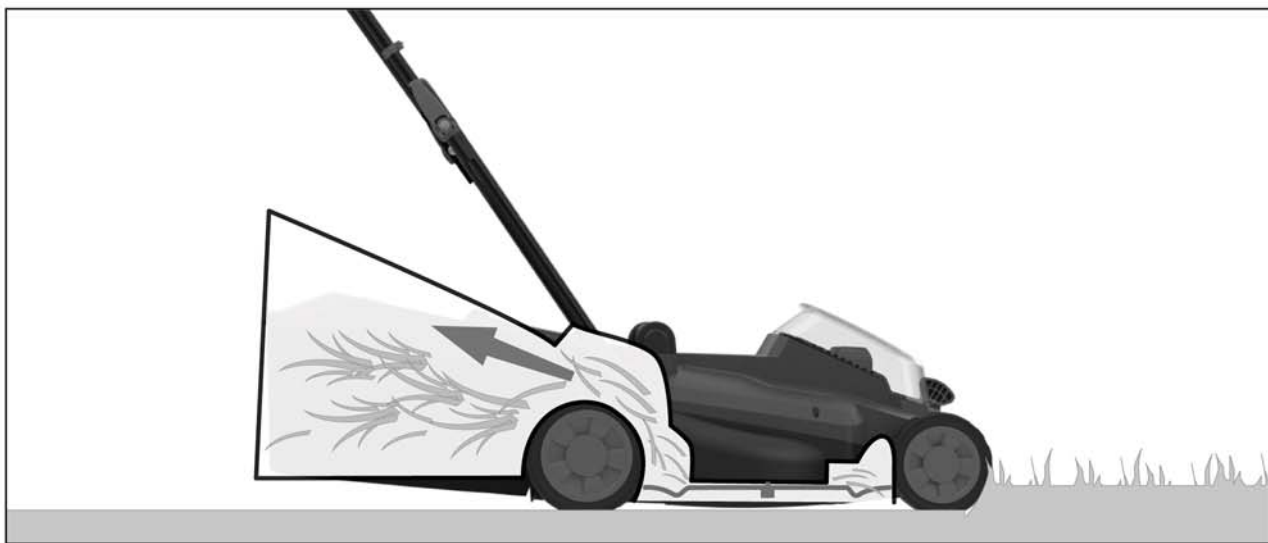


FÜGYÜJTŐ



Fűgyűjtő

3

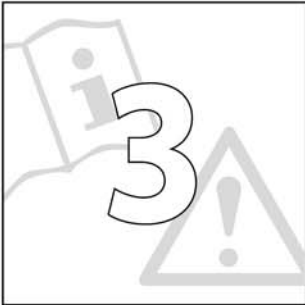


1



6

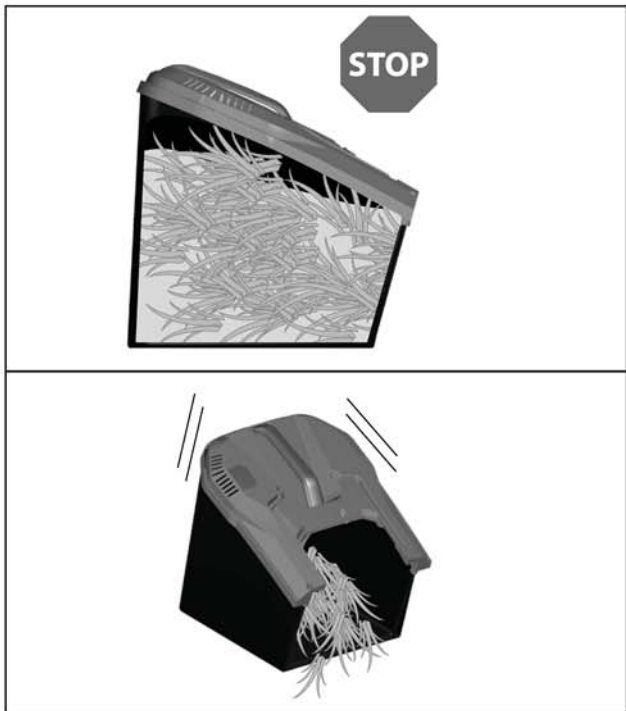
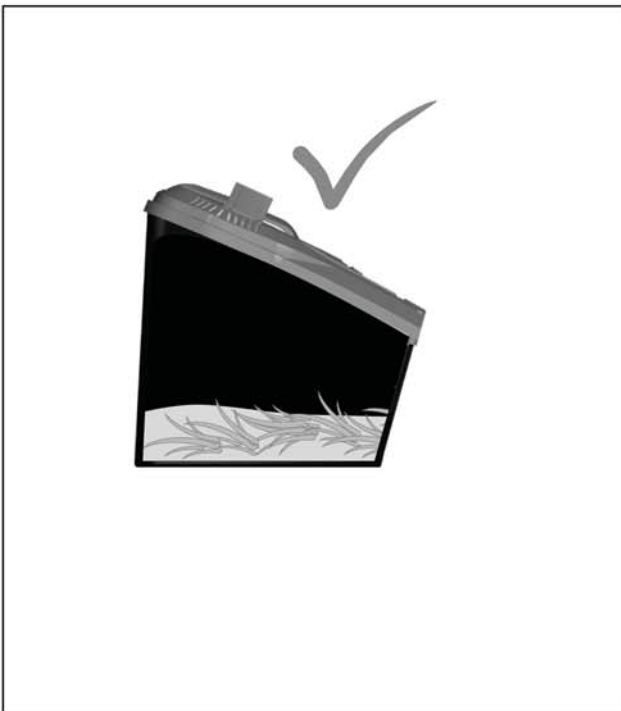
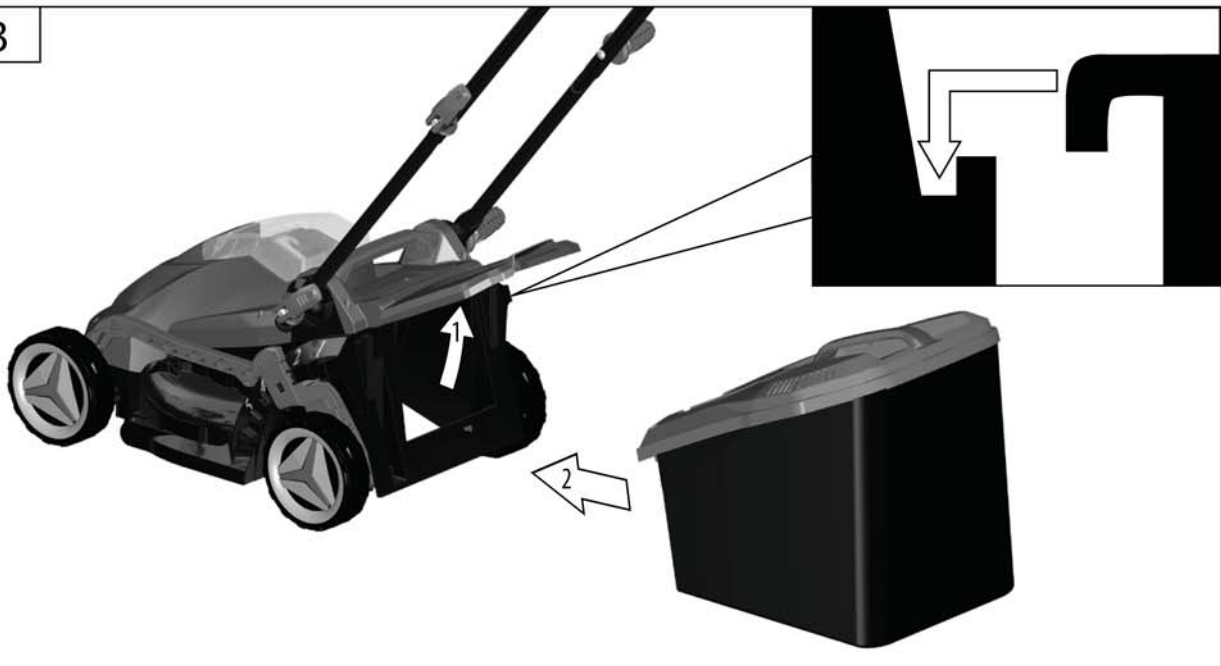




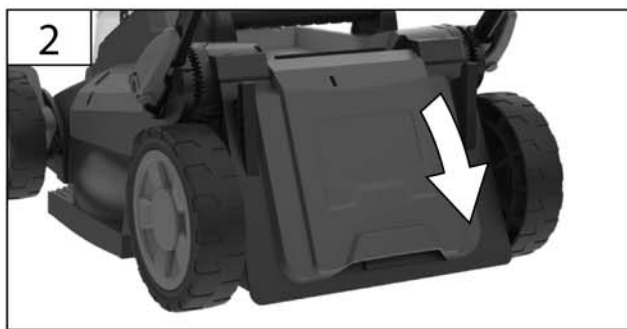
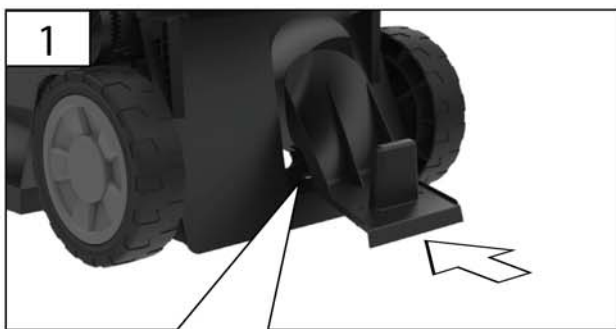
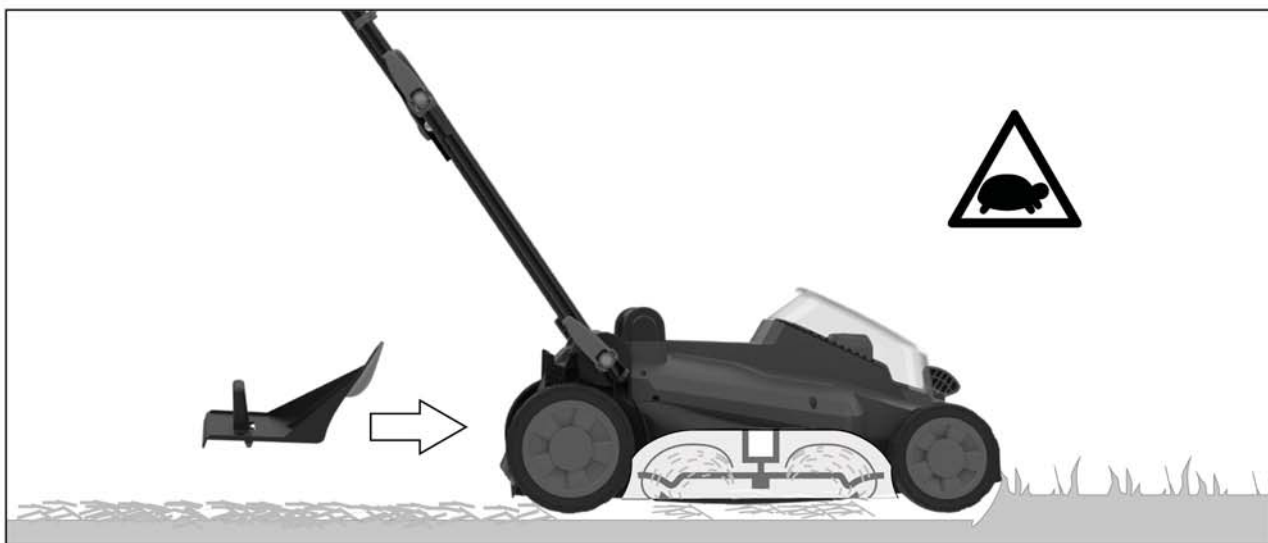
Fűgyűjtő



3



3

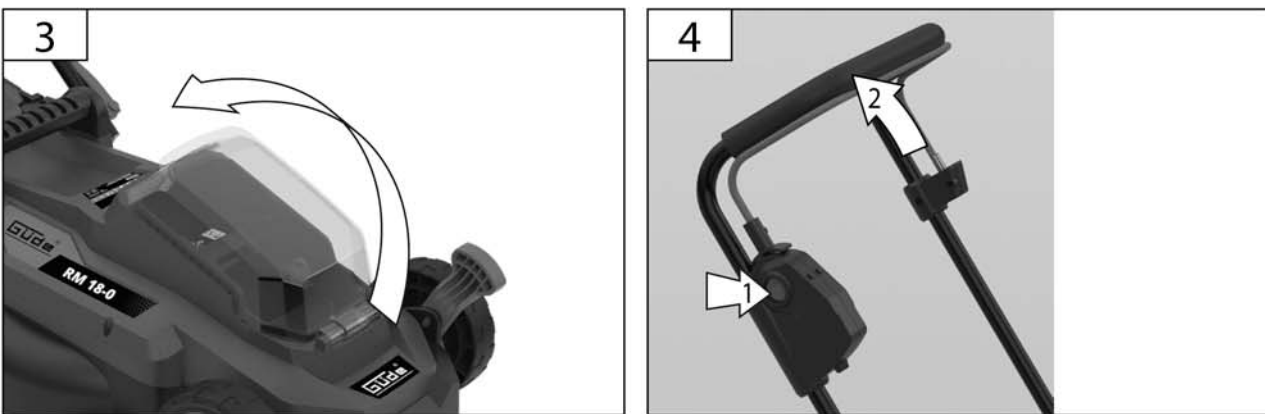
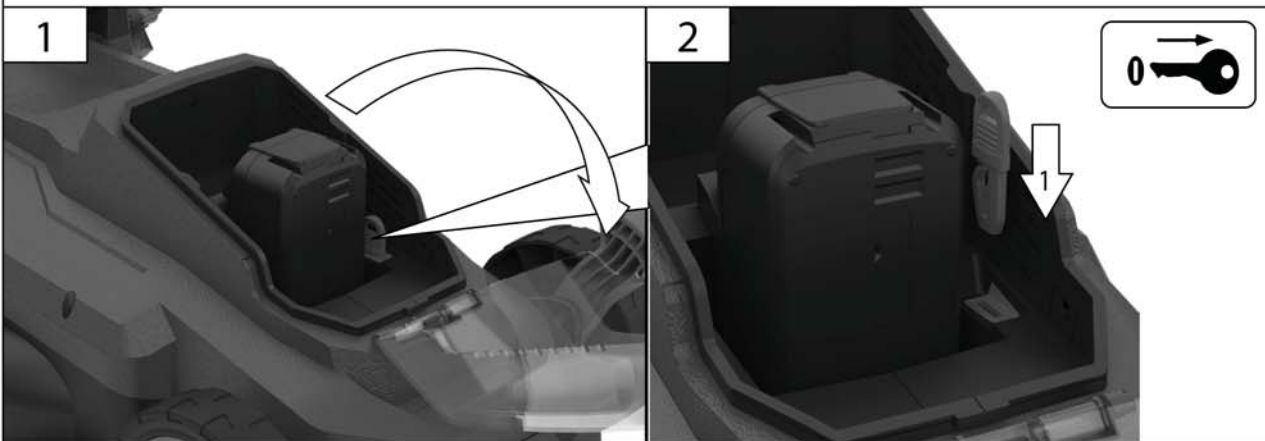


START
4
STOP

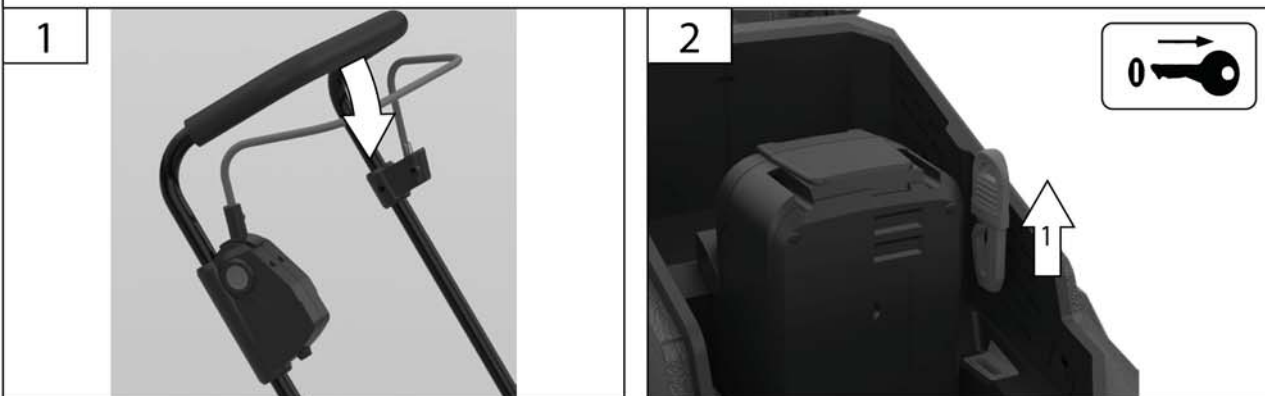
Üzemeltetés

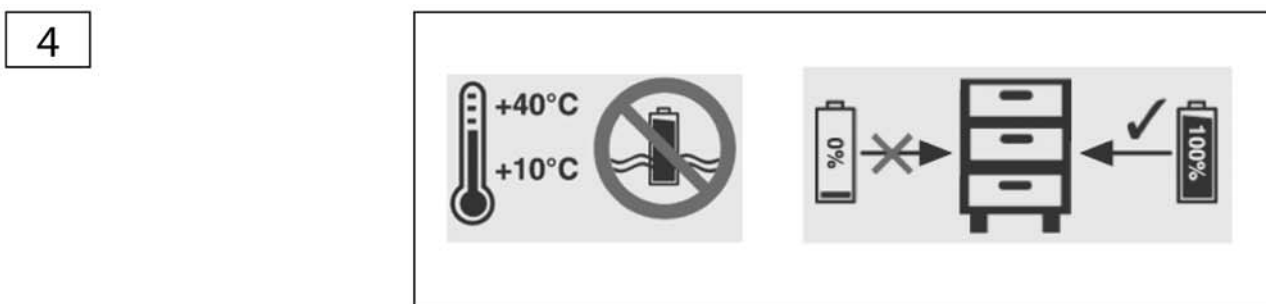
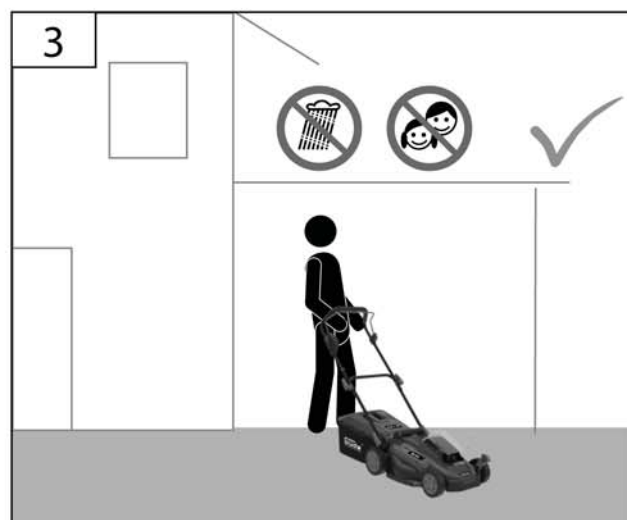
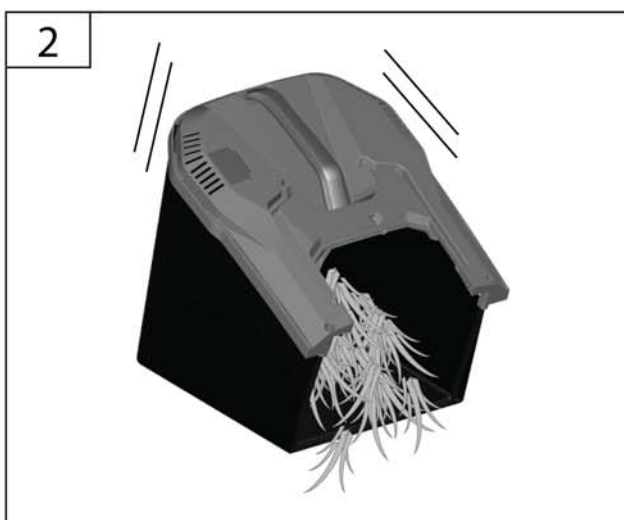
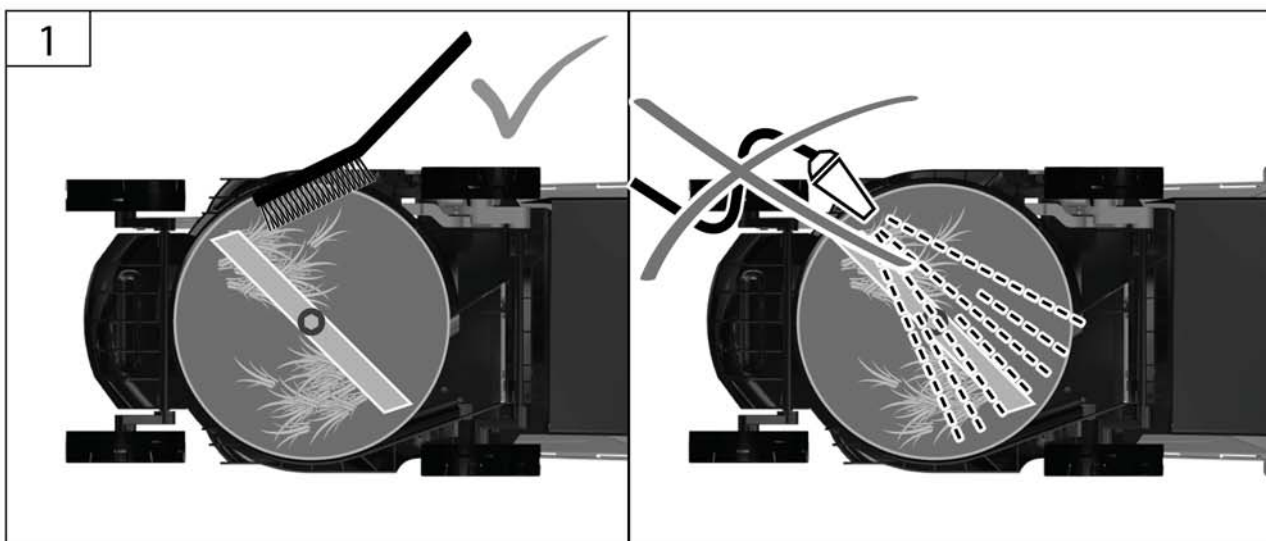


INDÍTÁS



LEÁLLÍTÁS







Csak azután használja a szivattyút, miután figyelmesen elolvasta és megértette a kezelési útmutatót.

Ismerkedjen meg az irányító elemekkel és a berendezés szabályszerű használatával! Tartsa be a biztonsági utasításokat. Viselkedjen figyelmesen harmadik személlyel szemben.

A kezelő személy felelős a balesetekért és a harmadik személy biztonságáért.

Az esetben, ha a gép bekapcsolásával és kezelésével kapcsolatban kételyei támadnak, forduljon a szervizszolgálatához.

A géppel kizárólag 16 éven felüli személyek dolgozhatnak. Kivételt képez a fiatalok foglalkoztatása szakképzés alatt az oktató felügyelete mellett szakképzettség elsajátítása érdekében.

A készüléket tartsa gyermekektől távol.

A készüléket nem használhatják mozgáskorlátozott vagy korlátozott érzéki, szellemi képességű személyek (és gyermekek), sem megfelelő tapasztalatokkal és ismeretekkel nem rendelkező személyek, kivéve ha a készülék használatát engedélyező és a biztonságukért személyesen felelős személy felügyelete alatt állnak. Ügyeljen arra, hogy a gyermekek ne játszhassanak a géppel.

Rendeltetés szerinti használat

Az akkumulátoros fűnyíró kis és közepes méretű füves területek nyírására szolgál magánházak kertjeiben és hobbikertekben. A felhasználóra és más személyekre vonatkozó fizikai veszélyek miatt a fűnyíró kizárólag a rendeltetésének megfelelően használható.

A készüléket kizárólag az alábbiakban leírtaknak megfelelően szabad használni. Ebben az utasításban foglalt általánosan érvényes előírások mellőzése következtében beállt károkért a gyártó nem felelős.

⚠ A fűnyírót tilos bokrok, élő sövények és bozótok nyírására, tetőkön, vagy balkonon elhelyezett virágládákban lévő kúszó virágok nyírására és mulcsolására használni. Továbbá, tilos a fűnyírót fa és élő sövényekről levágott faanyag őrlésére mulcsolás céljából, s a talaj egyenlőtlen ségének kisimítására használni.

Maradékveszélyek

Az összes biztonsági előírás betartása és helyes alkalmazása esetén is fennállnak bizonyos maradványkockázatok.

⚠ A forgó kések súlyos vágási sérülést okozhatnak, vagy akár bizonyos testrészek levágását is okozhatják.

Bekapcsolt állapotban soha ne nyúljon be a gép burkolata alá. Hordjon védőkesztyűt! Működés közben soha ne vegye le a gyűjtőzsákokat.

⚠ A gép által kidobott kövek és föld súlyos sérüléseket okozhatnak.

Vágás előtt nézze át, hogy a munkavégzési területen nem találhatók-e idegen tárgyak. Ügyeljen arra, hogy a gyűjtőzsák megfelelően a helyére legyen illesztve. Munkavégzéshez viseljen munkaszemüveget.

⚠ A rossz megvilágítás/látási viszonyok jelentős biztonsági kockázatot jelentenek.

A géppel folytatott munkavégzés során biztosítson megfelelő fényforrást ill. látási viszonyokat.

⚠ Halláskárosodás

A bekapcsolt közelében hosszabb ideig tartózkodó személyek halláskárosodást szenvedhetnek. Hallásvédő eszköz használata ajánlott!

⚠ A hosszabb ideig tartó rezgésártalomnak, helytelenül vezetett és kiértékelt gépnek kitett kezekből és karokból következő egészségkárosodás.

Viselkedés kényszerhelyzetben

Igyekezzen a balesetnek megfelelően elsősegélyt nyújtani, s minél hamarabb biztosítson be orvosi segítséget. A sebesültet nyugtassa meg, s védje további balesettől. Ha segítségre van szüksége, tüntesse fel az alábbi adatokat: 1. A baleset színhelye, 2. A baleset típusa, 3. A sebesültek száma, 4. A sebesülések típusa

Szimbólumok



Figyelmeztetés/vigyázz!!



A személyi sérülések kockázatának csökkentése érdekében olvassa el a felhasználói útmutatót.



Viseljen védő szemüveget
Hallásvédő eszköz használata ajánlott!



Hordjon védőkesztyűt!



Viseljen biztonsági munkacipőt átvágs elleni védelemmel, érdes talppal és acél orral!



Vigyázz! Elhajított tárgyak!



Vigyázat, éles kések! A kések a kikapcsolást követően egy ideig még forognak.



Tartsa be a géptől a biztonságos távolságot! (min. 5 m)



A gépen végzendő munkák előtt kapcsolja ki a motort.



Ezeket a személyeket tartsa a géptől megfelelő biztonsági távolságban.



Védje nedvesség ellen
A gépet nem szabad esőnek kitenni.



Minden beállítási, tisztítási, karbantartási munka előtt kapcsolja ki a készüléket és húzza ki az érintkező gombot.



Védelmi típus III



CE jelzet



Hibás és/vagy tönkrement villany, vagy elektromosgépeket át kell adni az illetékes hulladékgyűjtő telepre.



Garantált akusztikus teljesítményszint L_{WA}

Elektromos készülékekre vonatkozó általános biztonsági utasítások



Figyelmeztetés

Olvassa el az összes biztonsági utasítást és rendelkezést. Az alábbi utasítások hibás betartása áramütés, tűz és/vagy súlyos balesetveszélyt jelent. **A jövőbeni újraolvasáshoz őrizzen meg minden biztonsági utasítást és rendelkezést.**

A biztonsági utasítások között szereplő „elektromos készülék” kifejezés vezetékkel (tápkábellel) táplált elektromos szerszámokra, valamint akkumulátorral táplált (tápkábel nélküli) elektromos szerszámokra vonatkozik.

1) Munkahelyi biztonság

- Tartsa a munkahelyét tisztán és biztosítsa a megfelelő megvilágítást.** A rendetlen, rosszul megvilágított munkahely balesetveszélyes.
- Soha ne használja az elektromos készüléket tűzveszélyes folyadékokat, gázokat és port tartalmazó robbanásveszélyes környezetben.** Az elektromos készülékek a por vagy a gőzök berobbanását eredményező szikrákat gerjesztenek.
- Tartsa biztonságos távolságban az elektromos készüléktől a gyermekeket és egyéb személyeket.** Figyelmetlenség esetén elveszítheti a készülék feletti uralmát.

2) Villamos biztonság

- Az elektromos készülék csatlakozódugójának illeszkedni kell a csatlakozóaljba. A dugó nem módosítható tetszés szerint. A földelt elektromos készülékeket ne használja dugós adapterekkel kombinálva.** A nem módosított csatlakozódugók és megfelelő csatlakozóalj használata csökkenti az elektromos áramütés kockázatát.
- Ne érjen a testével földelt tárgyakhoz, pl. csővezetékhez, fűtővezetékhez, tűzhelyhez, hűtőgéphez.** Ha a teste földelve van, nagyobb az elektromos áramütés kockázata.
- Soha ne tegye ki az elektromos készülékeket eső, nedvesség hatásának.** Ha a készülékbe víz jut, nagyobb az áramütés kockázata.
- Soha ne használja nem rendeltetésszerűen a kábelt, pl. a készülék hordására, felfüggesztésére vagy a dugó kirántására. Óvja a vezetékét a túlságosan magas hőmérséklettől, olajtól, éles élektől és a készülék mozgó alkatrészeitől.** A sérült és összegabalyodott kábelek fokozzák az áramütés kockázatát.
- Ha a készülékkel kültérben dolgozik, csak kültéri használatra alkalmas hosszabbító kábelt használjon.** A kültéri használatra alkalmas hosszabbító kábel használata csökkenti az áramütés kockázatát.
- Ha nem kerülhető ki a készülék nedves közegben való használata, használjon hibaáram elleni védőkapcsolót.** A hibaáram elleni védőkapcsoló használata csökkenti az áramütés kockázatát.

3) Személybiztonság

- a) **Figyelmesen dolgozzon, az elektromos készülékkel végzett munka során hallgasson a józan eszére. Az elektromos készüléket soha ne használja, ha alkohol, kábítószer vagy gyógyszer hatása alatt áll.** Egyetlen pillanatnyi figyelmetlenség súlyos balesetet eredményezhet.
- b) **Használjon munkavédelmi eszközöket és mindig viseljen védőszemüveget.** Az olyan személyi védőeszközök használata, mint az arcpajzs, csúszásgátló talpú munkacipő, védősisak vagy fülvédő az elektromos készülék típusának és használatának függvényében csökkenti a baleset kockázatát.
- c) **Előzze meg a készülék nemkívánatos bekapcsolását. Még mielőtt a készüléket tápforráshoz vagy akkumulátorhoz csatlakoztatná, felemelje vagy hordaná, győződjön meg róla, hogy ki van kapcsolva.** Amennyiben az elektromos készülék hordása során az ujját a kapcsolón tartja, vagy a készüléket bekapcsolt állásban csatlakoztatja a hálózathoz, baleset veszélyének teszi ki magát.
- d) **A készülék bekapcsolása előtt távolítsa el belőle a beállítására szolgáló segédeszközöket és szerszámokat.** A készülék mozgó részében található szerszám vagy kulcs balesetet okozhat.
- e) **Ügyeljen a helyes testtartás megőrzésére. Álljon stabilan és őrizze meg az egyensúlyát.** Ily módon váratlan helyzetekben jobban az ellenőrzése alatt tarthatja a készüléket.
- f) **Viseljen megfelelő öltözetet. Ne viseljen bő ruhákat se ékszereket. A haját, ruháját és kesztyűjét tartsa biztonságos távolságban a mozgó alkatrészekről.** A bő ruhát, ékszereket és a hosszú haját a készülék mozgó részei elkapathatják.
- g) **Ha lehetőség nyílik porszívó és porfogó felszerelésre, győződjön meg róla, hogy azok csatlakoztatva lettek, és helyesen vannak használva.** A porszívó használata csökkenti a por okozta veszély kockázatát.
- 4) Az elektromos készülék használata és ápolása**
- a) **Soha ne terhelje túl a készüléket. Az adott munkához mindig megfelelő szerszámot használjon.** A megfelelő elektromos szerszámmal jobban és biztonságosabban dolgozik a megadott teljesítménykorlátokon belül.
- b) **Soha ne használja az elektromos készüléket, ha hibás a kapcsolója.** Az olyan elektromos készülék, amely nem kapcsolható be vagy ki, veszélyes, és javításra szorul.
- c) **A készülék beállítása, tartozékcseré vagy a készülék lerakása előtt húzza ki a dugóját a hálózathoz és/vagy vegye ki az akkuját.** Ezek a biztonsági rendelkezések megakadályozzák a készülék véletlenszerű bekapcsolását.
- d) **A nem használt elektromos készülékeket gyermekektől távol tartsa. Akadályozza meg, hogy az elektromos készüléket olyan személyek használhassák, akik nem ismerik a használatát, vagy nem olvasták el ezt a használati útmutatót.** Az elektromos készülékek veszélyesek, ha gyakorlatlan személyek használják őket.
- e) **Ápolja elektromos készülékeit. Ellenőrizze le, hogy a készülék mozgó részei hibátlanul működnek és nem szorulnak, továbbá hogy nem repedtek vagy más módon úgy sérültek, hogy az negatív kihatással van az elektromos készülék működésére. A készülék használat** Számos balesetet a rosszul karbantartott elektromos szerszámok okoznak.
- f) **Tartsa élesen és tisztán a vágószerszámokat.** Az alaposan ápolott, éles szerszámok ritkábban szorulnak be, és könnyebb a vezetésük.
- g) **Az elektromos készülékeket, tartozékokat, toldatokat stb. e használati útmutatóval összhangban használja. Mindig vegye figyelembe a munkakörülmenyeket és a végzett tevékenységet.** Az elektromos készülékek nem rendeltetésszerű használata veszélyes helyzetek kialakulásához vezethet.
- 5) Az akkus készülék használata és kezelése.**
- a) **Az akkukat kizárólag a gyártó által javasolt akkutöltőben töltsse.** A csak bizonyos típusú akkuk töltésére alkalmas töltők esetében tűzveszélye fenyeget, ha más típusú akkumulátorokkal használják.
- b) **A töltőbe kizárólag hozzá szánt akkumulátorok töltését végezze.** Más típusú akkumulátorok használata baleset- és tűzveszélyes.
- c) **Soha ne hagyja a nem használt akkut irodai kapcsok, gémkapcsok, érmék, kulcsok, szögek, csavarok vagy más kisméretű fémtárgyak közelében, amelyek rövidre zárhatják.** Az akkumulátor érintkezői közötti rövidzár égési sérülések, illetve tűz veszélyével jár.
- d) **Helytelen használat esetén az akkuból folyadék folyhat ki. Ehhez soha ne érjen hozzá. Nemkívánatos érintkezés esetén öblítse le vízzel. Ha a folyadék szembe jut, forduljon orvoshoz.** Az akkuból szivárgó folyadék bőrirritációt vagy égési sérüléseket okozhat.
- 6) Szerviz**
- a) **Az elektromos szerszámot kizárólag szakképezett személyzet javíthatja, minden esetben eredeti pótalkatrészek felhasználásával.** Ez biztosítja a készülék további biztonságos használatát.

Biztonsági utasítások Akkum. fűnyíró

⚠ Sebesülés veszély!

Kezeit és lábait ne tegye a gép forgó alkatrészei közelébe! Tartsa be a fűszórá garattól a megfelelő távolságot!

A készülékkel végzett munkához csak az általunk javasolt kiegészítő alkatrészeket használja. Különben a kezelő vagy a közelében található külső személyek valóban sérüléseket szenvedhetnek, vagy a készülék megsérülhet.

A gép üzemeltetése alatt idegen személyeket, gyerekeket és állatokat, tartson a géptől biztonságos távolságban. A minimális biztonsági távolság 5 m.


Munka közben viseljen megfelelő személyi védőeszközöket! Viseljen hosszú nadrágot és megfelelő munkacipőt! Tilos a gépet szandálban, vagy mezítláb kezelni. Ha szükséges, viseljen védő munkakesztyűt!


A kaszálandó területet munka előtt gondosan vizsgálja át, s távolítsa el minden olyan tárgyat, amit a fűnyíró elhajíthatna.

Lehetőség szerint ne használja a terméket nedves fűvön.

A készülék üzemeltetéséhez minden védőlemezt és biztonsági berendezést korrekt módon rögzíteni kell.

Működés közben soha ne vegye le a gyűjtőzsákokat.

 Használat előtt szemrevételezéssel ellenőrizze, hogy a vágóléc, a késcsavarok és a vágóegység nem tompák, elhasználódottak vagy sérültek. Az elhasználódott vagy sérült késeket és csavarokat az egyensúly megőrzése érdekében cserélje ki.

 Szigorúan tilos a gépre felszerelt védőberendezéseket leszerelni, kicserélni, nem a rendeltetésnek megfelelően használni, vagy más gyártóktól származó biztonsági berendezéseket használni.

 Tilos a berendezés használata az esetben, ha hibás, vagy a biztonsági berendezés meg van károsodva. A kopott és hibás alkatrészeket haladéktalanul cserélje ki.

A motort kizárólag az esetben kapcsolhatja be, ha kezei és a lábai a géptől biztonságos távolságban vannak.

Startolásnál tilos a fűnyíró gépet oldalra dönteni.

Tilos a motor startolása az esetben, ha a kezelő személy a fűszóró garat előtt áll.

A munkavégzés során ne versenyezzen. Lassan, körültekintően járjon el.

Óvatosan hátráljon, felbukás veszélye!

Lejtőkön ügyeljen arra, hogy teste biztonságos helyzetben legyen. Tilos a géppel meredek lejtőkön dolgozni. Különösen óvatos legyen irányváltoztatáskor!

A lejtős részekben mindig keresztirányban haladjon, ne pedig fel-le irányban.

Különösen óvatosnak kell lennie, ha a fűnyíró gépet megfordítja, vagy ha saját maga felé húzza.

Az esetben, ha a fűnyíró gépet ledönti (pl. szállítás közben), vagy felemeli, hogy áthaladhasson a fű nélküli területen, vagy a fűnyíró gépet arra a területre viszi, ahol fűvet fog vele nyírni, vagy már eltávozik onnan, a késeket mindig kapcsolja ki, s várjon, hogy megálljanak.

Az esetben, ha idegen tárgyakba ütközik, vagy a gép vibrálni kezd, azonnal kapcsolja ki és távolítsa el a gyújtógyertya dugaszát. Ellenőrizze, nincs-e a gép megrongálódva, szükség esetén a hibákat távolítsa el.

A munka befejeztével a gépet azonnal kapcsolja ki.

- Kapcsolja ki a gépet, és vegye ki az indítókulcsot. Várja meg, amíg minden forgó rész megáll, és a gép kikapcsol. Vegye ki a kulcsot. Mindig, ha el kíván távozni a géptől.

- A megszorult kés kilazításához.
- A vágómagasság beállításához
- A gyűjtőzsák kiürítéséhez
- Ha idegen tárgy kerül a gép alá, ellenőrizze le, nem sérült-e meg a gép. Mielőtt a gépet ismét üzembe helyezné, javíttassa meg..
- A fűnyíró felemeléséhez vagy elviteléhez.
- A fűnyíró felfordításához vagy áthelyezéséhez (pl. a járdán át az egyik fűes részről a másikra).
- Mielőtt leellenőrizné a fűnyírót, tisztítsa meg vagy végezze rajta el az egyéb szükséges beavatkozásokat.

A BE/KI kapcsoló és a biztonsági kapcsoló blokkolása tilos.

Az elektromos szerszámban csak hozzá rendelt akkut használjon. Más akku használata személyi sérüléshez és tűzhez vezethet..

Figyelem Ez elektromos szerszám működése közben elektromágneses mezőt generál. Bizonyos feltételek fennállása esetén ez a mező megzavarhatja az aktív vagy passzív orvosi implantátumok működését. A súlyos vagy halálos balesetek kockázatának csökkentése érdekében ajánlott az orvosi implantátumokat viselő személyek számára, hogy a szerszám használata előtt konzultálják azt kezelőorvosukkal és az egészségügyi implantátum gyártójával.

Ne használja a berendezést tűzveszélyes folyadékok és gázok közelében. Rövidzár esetén tűz- és robbanásveszély áll fenn.

Karbantartás

Forgó kés

A gépen végzett munkákat / beállításokat minden esetben kikapcsolt motor, kihúzott indítókulcs és álló kés mellett végezze.



Minden beállítási, tisztítási, karbantartási művelet előtt kapcsolja ki a kiegészítőt és az érintkező gombot. Várja meg, amíg minden forgó alkatrész leáll, és a készülék kihűl.

Tartsa tisztán a gépet. Rendszeresen tisztítsa a fűkidobó részt és a gépházat. Tartsa mindig tisztán a gépet, különösen pedig a szellőző nyílásokat. Soha ne tisztítsa a gépházat vízszaggal! A műanyag részeket ne tisztítsa oldószerekkel, tűzveszélyes vagy mérgező hatású folyadékokkal. Tisztításhoz csak benedvesített ruhadarabot használjon.

A gép mozgó részeit kenje be olyan olajjal, mely nincs káros hatással a környezetre!

Rendszeresen ellenőrizze a fűgyűjtő kosarat kopás és elavulás szempontjából!

Javításokat és azokat a munkákat, melyeket a használati utasítás nem tartalmaz, kizárólag autorizált szakemberek végezhetnek!

Csak eredeti tartozékokat és eredeti pótalkatrészeket alkalmazzon!

Kizárólag rendszeresen karbantartott és kezelt gép lehet megbízható segédeszköz. Elégtelen karbantartás és kezelés előre nem látható balesetekhez és sérülésekhez vezethet.

A szerszámot száraz helyen tárolja.

Kiselejtezés

A megsemmisítésre vonatkozó utasítások a készüléken vagy csomagolásán elhelyezett piktogramokból következnek.

Hibás és/vagy tönkrement eszközök át kell adni az illetékes hulladékgyűjtő telepre.

Az akkukat környezetbarát módon semmisítse meg. A Li-ion akkukat speciális módon kell megsemmisíteni. A hibás akkukat szaküzletben adja le. A készülék bezúzása előtt ki kell belőle venni az akkut. A sérült akkuk környezetszennyezéshez vezetnek, és károsíthatják az Ön egészségét is, ha mérgező gőzök vagy folyadékok szivárognak belőle.

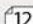

Ezért soha ne küldjön pl. sérült akkut postán. Kérjük, forduljon a területileg illetékes hulladéktelephez.

Az akkukat kisült állapotukban semmisítse meg. Ajánlott a pólusok leragasztása ragasztószalaggal, hogy megóvjuk őket a rövidzártól. Soha ne próbálja meg felnyitni az akkut.

Jótállás

Jótállás időtartama 12 hónap ipari használat esetén, fogyasztó esetén 24 hónap, jótállás a készülék megvétele napján kezdődik.

Hiba elhárítása

Üzemzavar	Ok	Eltávolítás
A motor nem startol	Lemerült akkumulátor	Töltse fel az akkumulátort
	Hibás akkumulátor	Cseréltesse ki Hyundai szakszervizben
	Nincs a helyére illesztve az indítókulcs	→ 
	Nem vezérelt főkapcsoló, ill. biztonsági ív	→ 
Egyenletlen menet, erős vibráció	Sérült kés	Cserélje ki a kést
	Kilazult kés	Ellenőrizze le a kés rögzítését, majd húzza meg
Rossz vágási/begyűjtési teljesítmény	Tompa kés	Éleztesse meg vagy cseréltesse ki a kést.
	Eltömődött gyűjtőkosár	Üritse ki a gyűjtőzsákokat → 
	Nincs beállítva a vágási magasság	Állítsa be a vágási magasságot → 
Nem gyűjti a fűvet.	Bedugult a csatorna	Tisztítsa ki a kivezető csatornát!
	A fűgyűjtő kosár tele van.	Üritse ki a fűgyűjtő kosarat! → 
	A fű túlságosan vizes!	Kizárólag száraz időben kaszálgon!

A jótállás kizárólag az anyagi, vagy gyártási hibákból eredő elégtelenségekre vonatkozik. Reklamáció esetén fel kell mutatni az eredeti, a vásárláskor kapott, s a vásárlás dátumával ellátott iratot.

A jótállás nem vonatkozik a géppel való szaktalan használat következtében bekövetkező hibákra, pl. a gép túlterhelése, erőszakos használata, vagy idegen tárgyakkal való megrongálódása. A használati utasítás mellőzése következményeire, szerelési és szokásos, normális elhasználódásra sem vonatkozik a jótállás.

Fontos információk az ügyfél részére

Felhívjuk a felhasználó figyelmét, hogy mind a jótállási időben, mind annak lejártát követően visszaadásra kizárólag az eredeti csomagolásban kerülhet sor. Ezzel hatékonyan megelőzhetők a rendezés szállítás közbeni megsérülése, illetve a vitás reklamációs esetek. A készüléket az eredeti csomagolása optimálisan óvja, és így biztosított a reklamációs igény mielőbbi feldolgozása.

Szervíz

Vannak kérdései? Reklamáció? Szüksége van pótalkatrészekre, vagy használati utasításra? Honlapunkon a www.guede.com címen szervíz terén gyorsan, bürokráciát kizárva segítségére leszünk. Kérem, segítsen, hogy segíthessünk. Hogy gépét reklamáció esetén identifikálhassuk, szükségünk van a gyártási számra, a szortiment tételszámára és a gyártási évre. Ezek az adatok fel vannak tüntetve a típus címken.



MEGFELELŐSÉGI NYILATKOZAT

A 2012. évi LXXXVIII. törvény a piacfelügyeletéről, a 16/2008 (VIII. 30.) NFGM rendelet és a 374/2012 (XII. 18.) Kormányrendelet 8/2016. (XII. 6.) NMHH rendelet, 23/2016. (VII. 7.) NGM rendelet előírásai szerint.

Száma: D/2024/4325-40V

Alulírott az alábbi gyártó nevében:

Gyártó: Zhejiang Safun Industrial Co.Ltd.

No.7 Mingyuan South AVE, Hardware Science & Technology Industrial Zone, 321300
Yongkang, Zhejiang, People's Republic of China

Európai importőr / Forgalmazó: Devon-Imp Ex Kft.

Cím: 1103 Budapest, Noszlopy u. 34. Magyarország

A gyártó meghatalmazott Európai Unióban letelepedett képviselője: Devon Imp-ex Kft.

Cím: 1103 Budapest, Noszlopy u. 34. Magyarország

Ezennel kijelentem, hogy az alábbi termék:

Hyundai HYD-4330-20V akkumulátoros fűnyíró

(Model No.:SF8A111-J)

megfelel a következő direktívák előírásainak:

Kisfeszültségű berendezések 2014/35/EU

Elektromágneses kompatibilitás 2014/30/EU

RoHS direktíva 2011/65/EU,

Gépdirektíva 2006/42/EK

és, hogy az alább hivatkozott szabványok és/vagy műszaki előírások kerülnek alkalmazásra:

EN 60335-1:2012+A15:2021

EN 60335-2-77:2010

EN 62841-1:2015/A11:2022

EN IEC 62841-4-3:2021/A11:2021

EN IEC 55014-1:2021

EN IEC 55014-2:2021

Egyéb hivatkozások és vonatkozó direktíva (-ák) által megkívánt információk:

Certificate No.: M8A 038356 0546 Rev.00

A CE jel első kiadásának ideje és helye: 2023.08.24. Munich

A Devon Imp-Ex Kft. felelősséget vállal az általa kiadott megfelelőségi nyilatkozatért.

Budapest, 2024.04.24

DEVON IMP-EX Kft.
1103 Budapest, Noszlopy u. 34.
Adószám: 28636602-42
Cégjegyzékszám: 01-09-710646
Kornfeld Tamás
ügyvezető igazgató

HULLADÉKKEZELÉS: Az elektromos kéziszerszámokat, tartozékokat és csomagolóanyagokat a környezetvédelmi szempontoknak megfelelően kell újra felhasználásra leadni.

Csak az EU- tagországok számára: Ne dobja ki az elektromos kéziszerszámokat a háztartási szemétbe! Az elhasznált villamos és elektronikus berendezésekre vonatkozó 2012/19/EU európai irányelvnek és a megfelelő országos törvényekbe való átültetésnek megfelelően a már nem használható elektromos kéziszerszámokat külön össze kell gyűjteni és a környezetvédelmi szempontoknak megfelelően kell újra felhasználásra leadni.



Magyarországi kizárólagos forgalmazó:

Devon Imp-Ex Kft.
1103 Budapest, Noszlopy u. 34.

Garanciális szerviz:

1211 Budapest (Csepel Gyártelep)
Déli bekötő-út 10/C.

www.barkacsgep.com